

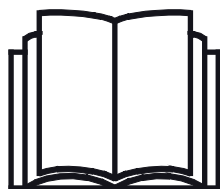
# AVANT<sup>®</sup>

## Manuale dell'operatore



### Mini escavatore I50

Numero prodotto: A36856



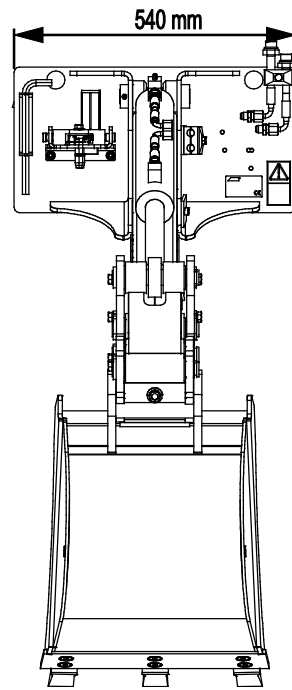
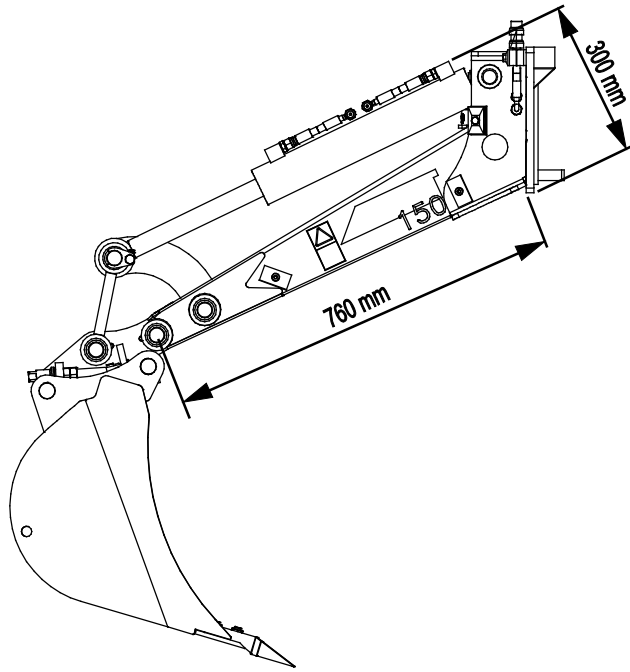
Leggere attentamente questo manuale prima di utilizzare l'attrezzatura e seguire tutte le istruzioni.

Conservare il presente manuale per futura consultazione.

Manufacturer:

**AVANT<sup>®</sup>**  
**AVANT TECNO OY**  
e-mail: sales@avanttecno.com

Ylötie I  
33470 YLÖJÄRVI  
FINLAND  
Tel. +358 3 347 8800  
Fax +358 3 348 5511



# SOMMARIO

<b>1. PREFERAZIONE</b> .....	<b>4</b>
Simboli di avvertenza utilizzati nel presente manuale .....	5
<b>2. SCOPO D'IMPIEGO PREVISTO:</b> .....	<b>6</b>
<b>3. ISTRUZIONI DI SICUREZZA PER L'USO DELL'ACCESSORIO</b> .....	<b>7</b>
3.1 Equipaggiamenti di protezione personale.....	10
3.2 Procedura di arresto in sicurezza .....	10
<b>4. SPECIFICHE TECNICHE</b> .....	<b>11</b>
4.1 Etichette di sicurezza e componenti principali dell'accessorio .....	13
<b>5. INSTALLAZIONE DELL'ACCESSORIO</b> .....	<b>15</b>
5.1 Collegamento e scollegamento dei tubi flessibili idraulici.....	17
5.2 Collegamento elettrico .....	19
5.2.1 Per collegare il cablaggio elettrico dell'accessorio alla pala caricatrice.....	19
5.3 Scollegamento dell'escavatore e corretta posizione di stoccaggio .....	21
5.4 Sostituzione della benna sul Miniescavatore I50.....	22
<b>6. ISTRUZIONI D'USO</b> .....	<b>23</b>
6.1 Controlli prima dell'uso .....	25
6.1.1 Qualificazione dell'operatore.....	25
6.2 Esercizio del Miniescavatore .....	26
6.2.1 Utilizzo dell'attrezzatura di scavo .....	26
6.3 Opzioni idrauliche .....	28
6.4 Lavoro su terreni sconnessi .....	30
<b>7. INSTALLAZIONE DEGLI OPTIONAL IDRAULICI</b> .....	<b>31</b>
7.1 Requisiti di qualificazione per i lavori di installazione: .....	31
7.2 Avvertenze di sicurezza per gruppi idraulici.....	32
7.3 Pollice escavatore (optional extra).....	33
7.3.1 Installazione del pollice escavatore.....	34
7.4 Adattatore d'inclinazione della benna (equipaggiamento opzionale).....	37
7.4.1 Adattatore d'inclinazione - componenti idraulici.....	37
7.5 Serraggio raccordi idraulici.....	39
<b>8. MANUTENZIONE E ASSISTENZA</b> .....	<b>41</b>
8.1 Ispezione dei componenti idraulici .....	41
8.2 Pulitura dell'accessorio .....	42
8.3 Ispezione delle strutture metalliche .....	42
8.4 Lubrificazione .....	42
8.4.1 Lubrificazione del Miniescavatore I50 con adattatore d'inclinazione .....	43
8.5 Smaltimento a fine vita .....	43
<b>9. TERMINI DI GARANZIA</b> .....	<b>44</b>

## I. Prefazione

---

Avant Tecno Oy desidera ringraziarvi per aver acquistato questo accessorio per la vostra pala caricatrice Avant. È stata progettata e realizzata sulla base di anni di esperienza nello sviluppo e nella fabbricazione di prodotti. Familiarizzandovi con il presente manuale e seguendo le istruzioni, potrete verificare la vostra sicurezza e garantire un funzionamento affidabile e una lunga durata dell'attrezzatura. Leggete attentamente le istruzioni prima di iniziare a utilizzare l'attrezzatura o di eseguire la manutenzione.

Lo scopo del presente Manuale è quello di aiutarvi a:

- utilizzare l'attrezzatura in modo sicuro ed efficiente
- osservare e prevenire eventuali situazioni pericolose
- mantenere intatta l'attrezzatura garantendole una lunga durata di servizio

Con queste istruzioni, anche un utente inesperto può utilizzare l'accessorio e la pala caricatrice in sicurezza. Il manuale contiene importanti istruzioni anche per gli operatori esperti AVANT. Assicurarsi che tutti coloro che utilizzano la pala caricatrice abbiano ricevuto una formazione adeguata e si siano familiarizzati con il manuale della pala caricatrice, ogni accessorio utilizzato e tutte le istruzioni di sicurezza prima di utilizzare l'accessorio. È vietato l'uso dell'attrezzatura per scopi diversi da quelli descritti nel presente manuale. Tenete a portata di mano questo manuale per tutta la vita utile dell'attrezzatura. Se vendete o trasferite l'attrezzatura, assicuratevi di consegnare questo manuale al nuovo proprietario. Se il manuale viene smarrito o danneggiato, potete richiederne uno nuovo al rivenditore Avant o al produttore.

Oltre alle avvertenze di sicurezza contenute in questo manuale, dovrete osservare tutte le norme di sicurezza sul lavoro, le leggi locali e le altre norme relative all'uso dell'attrezzatura. In particolare devono essere osservate le norme relative all'utilizzo dell'attrezzatura sulle strade pubbliche. Contattare il proprio rivenditore Avant per ulteriori informazioni sulle disposizioni locali prima di utilizzare la pala caricatrice sulle strade pubbliche.

Contattare il proprio rivenditore AVANT di zona per qualsiasi domanda, assistenza o ricambio o per qualsiasi problema che possa verificarsi durante l'esercizio della macchina.

Il presente manuale è una traduzione delle istruzioni originali in inglese. A causa del continuo sviluppo del prodotto, alcuni dettagli illustrati in questo manuale potrebbero differire dall'attrezzatura effettiva. Le immagini possono anche rappresentare equipaggiamenti opzionali o funzioni che non sono attualmente disponibili. Ci riserviamo il diritto di modificare il contenuto del manuale senza preavviso. Copyright © 2021 Avant Tecno Oy. Tutti i diritti riservati.

## Simboli di avvertenza utilizzati nel presente manuale

Sono utilizzati i seguenti simboli di avvertenza nel presente manuale: Indicano fattori che devono essere considerati per ridurre il rischio di lesioni personali o danni materiali:



### AVVERTENZA SIMBOLO DI ALLERTA DI SICUREZZA

Questo simbolo sta a indicare: **“Attenzione, siate vigili! È in gioco la vostra sicurezza.”**

Leggere attentamente il messaggio che segue, avverte di un pericolo immediato che potrebbe causare gravi lesioni personali.

Il simbolo di allerta di sicurezza, di per sé e con il messaggio di sicurezza correlato, sta a indicare importanti messaggi di sicurezza in tutto il manuale. Viene utilizzato per richiamare l'attenzione sulle istruzioni che riguardano la sicurezza personale o altrui. Quando si vede questo simbolo, prestare attenzione, è in gioco la propria sicurezza, leggere attentamente il messaggio che segue e informare gli altri operatori.

### PERICOLO

Questo termine indica una situazione pericolosa che, se non evitata, provoca la morte o lesioni gravi.

### AVVERTENZA

Questo termine indica una condizione potenzialmente pericolosa che se non evitata potrebbe provocare gravi ferite o addirittura la morte.

### ATTENZIONE

Questo termine viene utilizzato quando, in caso di inosservanza delle istruzioni, si possono verificare lesioni di lieve entità.

### AVVISO

Questo termine sta a indicare informazioni sul corretto funzionamento e manutenzione dell'attrezzatura.

La mancata osservanza delle istruzioni allegate al simbolo può causare guasti all'attrezzatura o altri danni materiali.

## 2. Scopo d'impiego previsto:

Il Miniescavatore 150 AVANT è un accessorio adatto all'uso con le minipale compatte AVANT illustrate alla Tabella 1. L'escavatore è concepito per un uso occasionale come attrezzo di scavo rapido e semplice da usare e al tempo stesso facile da trasportare. Si fissa direttamente alla piastra attacco accessori della minipala. L'escavatore viene controllato con il braccio, l'azionamento e i movimenti di articolazione della minipala, mentre la benna dell'escavatore viene azionata con l'idraulica ausiliaria della minipala.

Il robusto escavatore può essere utilizzato con diverse opzioni di benna disponibili per operazioni di scavo in generale, di spostamento e carico di terreno. La sostituzione della benna del Miniescavatore 150 è facile e veloce grazie al sistema di innesto rapido della benna standard tipo S130-150. Se necessario, la benna può anche essere montata rivolta in avanti. Il miniescavatore può essere equipaggiato sia con l'adattatore di inclinazione benna, sia con il pollice idraulico, che sono disponibili come equipaggiamento opzionale. In questo manuale sono riportate le istruzioni di installazione di queste opzioni per utenti esperti.

L'escavatore è comandabile dal sedile del conducente della minipala tramite i comandi del braccio e l'idraulica ausiliaria della minipala. Il terreno scavato viene scaricato lateralmente grazie ai giunti articolati e guidando la minipala. Il terreno può essere facilmente trasportato lontano o caricato in quota grazie allo sbraccio del braccio della pala. Il controllo di un miniescavatore si differenzia da quello degli escavatori e dai bracci escavatori tradizionali. Tuttavia, anche gli operatori meno esperti e gli operatori che utilizzano altri tipi di escavatori, possono facilmente acquisire dimestichezza per un uso sicuro ed efficiente dei comandi. Tutti gli operatori di questo accessorio devono familiarizzarsi con i rischi tipici di qualsiasi lavoro di scavo. Prima di iniziare qualsiasi operazione di scavo, l'operatore deve verificare la presenza nel terreno di oggetti che possono costituire un pericolo.

Le opzioni consigliate per l'uso più efficiente sono il braccio telescopico sulla pala caricatrice e i pulsanti di comando dell'idraulica ausiliaria elettrica. L'adattatore di inclinazione benna e il pollice escavatore possono essere controllati sia con il sistema Opticontrol® opzionale, sia con un kit di cavi separati fornito con l'accessorio.

Utilizzare l'escavatore solo per scavi occasionali con le benne, gli utensili o gli optional originali. L'escavatore non deve essere utilizzato per sollevare oggetti. Non utilizzare mai l'accessorio per sollevare oggetti o carichi diversi dai materiali normalmente movimentati con una benna. Non sospendere mai alcun carico né collegare altri attrezzi che non siano una benna. Il Miniescavatore 150 non è progettato per alcun uso diverso da quello specificato nel presente manuale e non deve essere utilizzato per scopi diversi da quelli previsti.

L'accessorio è stato progettato in modo da richiedere la minor manutenzione possibile. L'operatore può eseguire regolari operazioni di manutenzione. Tutti i lavori di riparazione non possono essere eseguiti dall'operatore mentre gli interventi di riparazione e manutenzione più impegnativi devono essere affidati a tecnici qualificati. Tutti gli interventi di manutenzione devono essere eseguiti con l'ausilio di adeguati dispositivi di sicurezza. I pezzi di ricambio devono essere identici alle specifiche originali, che possono essere garantite utilizzando solo pezzi di ricambio originali. Potrebbe essere disponibile un catalogo ricambi separato, consultare il proprio rivenditore Avant.

Leggere attentamente le istruzioni per l'uso e la manutenzione contenute nel manuale. Contattate il vostro rivenditore AVANT se avete ulteriori domande sul funzionamento o sulla manutenzione dell'attrezzatura, o se necessitate di pezzi di ricambio o servizi di manutenzione.

**Tabella 1 - Mini escavatore 150 - Compatibilità con pale caricatori Avant**

Avant	220 serie 2 225	313S	419	520	R28	735	850 860i	e5 e6
		320S	420	R20	528	745		
		320S+	423	523	630	750		
		525LPG		635	R35	755		
				640	635	760i		
					640			
A36856	-	-	•	•	•	•	•	•

## 3. Istruzioni di sicurezza per l'uso dell'accessorio

Tenere presente che la sicurezza è il risultato di diversi fattori. La combinazione pala caricatrice-accessorio è particolarmente potente e un utilizzo o una manutenzione impropri o non corretti possono causare gravi lesioni personali o danni materiali. Per questo motivo, tutti gli operatori devono familiarizzarsi con un utilizzo corretto e con i manuali dell'operatore sia della pala caricatrice che dell'accessorio prima di metterlo in funzione. Non utilizzare l'accessorio se non avete acquisito completamente dimestichezza con il suo funzionamento e i relativi pericoli.



**PERICOLO**

**L'uso improprio, sconsiderato o l'utilizzo di un accessorio in cattive condizioni possono causare gravi lesioni.** Familiarizzatevi con i comandi della pala caricatrice, la corretta procedura di accoppiamento e il modo corretto per azionare l'accessorio in un'area sicura. Studiate soprattutto come fermare l'attrezzatura in modo sicuro. Leggete attentamente tutte le precauzioni di sicurezza.

**Leggete attentamente tutte le istruzioni di sicurezza prima di maneggiare l'accessorio**



**AVVERTENZA**

- Quando si collega un accessorio alla pala caricatrice, **assicurarsi che i perni di bloccaggio della piastra di attacco rapido della pala caricatrice si trovino in posizione inferiore e che abbiano bloccato l'accessorio sulla pala caricatrice.** Non sollevare né spostare un accessorio non bloccato.
- Questo accessorio è stato concepito per essere utilizzato da parte di un operatore alla volta. Non lasciare che altre persone si trovino nelle vicinanze dell'area di pericolo dell'attrezzatura durante l'uso.
- Trasportare sempre l'accessorio all'altezza più bassa possibile per mantenere basso il baricentro e mantenere il braccio telescopico rientrato durante la guida.
- **Rischio di scosse elettriche - Pianificare tutti i lavori di scavo prima di iniziare a scavare!** Indagare circa la possibilità di incappare in qualsiasi cavo elettrico, tubo del gas, tubo dell'acqua, cavo di comunicazione o simili nel terreno. Prima di iniziare a utilizzare l'equipaggiamento, consultare le autorità locali, le aziende elettriche, idriche, di telecomunicazioni e del gas e altri soggetti pertinenti. La vostra area potrebbe anche avere a disposizione una hotline o un helpdesk ad hoc, oppure potrebbe essere necessario un permesso speciale. In caso di dubbio, richiedere ulteriori informazioni prima di iniziare a scavare.
- **Rischio di ribaltamento - Va tenuto presente che lo scavo o la trincea possono improvvisamente cedere.** Prestare la massima attenzione durante la guida in prossimità di fosse o argini ed evitare di procedere lungo un fosso o una trincea, in quanto la macchina potrebbe improvvisamente ribaltarsi se una banchina cede. Evitare di procedere lungo trincee e mantenere almeno una distanza pari alla larghezza di una trincea. Considerare il rischio e la possibilità di cedimenti. Non eseguire scavi realizzando pareti laterali verticali, bensì digradare lo scavo in funzione del tipo di terreno, tra le altre considerazioni.
- **Pericolo di schiacciamento - Assicurarsi che la benna sia saldamente fissata.** Una benna allentata o in caduta può causare gravi lesioni.
- **Pericolo di schiacciamento e caduta di oggetti - L'accessorio non deve essere utilizzato per scopi diversi da quelli previsti.** Non utilizzare mai l'accessorio per sollevare oggetti o carichi diversi dai materiali normalmente movimentati con una benna. Non sospendere mai alcun carico né collegare altri attrezzi che non siano una benna al braccio escavatore. Assicurarsi che la minipala sia parcheggiata quando si utilizza il braccio escavatore.


**AVVERTENZA**

- **Rischio di schiacciamento - Tenere presente che il braccio della pala e dell'accessorio possono essere abbassati o inclinati anche se il motore è stato arrestato.** Non lasciare mai il sedile del conducente quando la benna è sollevata da terra. Non mettere mai le mani e i piedi sulle parti in movimento.
- Operare esclusivamente in aree ben illuminate. Se è necessario prestare particolare attenzione per evitare di urtare materiali pericolosi o fragili nel terreno, rivolgersi a un'altra persona per individuare eventuali oggetti sepolti.
- Non utilizzare l'escavatore su terreni inclinati orizzontalmente. Assicurare la stabilità della pala caricatrice e la compattezza del terreno anche su terreni pianeggianti.
- Prestare attenzione all'ambiente circostante e ad altre persone e macchine che si muovono nelle vicinanze. Le altre persone devono mantenere una distanza di sicurezza di <Distanza di sicurezza> metri. Prestare attenzione ai profili del terreno e ad altri pericoli, come rami e alberi che possono raggiungere l'area del conducente, massi instabili e superfici scivolose.
- Assicurarsi di non inclinare troppo l'escavatore verso l'alto per evitare che il materiale cada dalla benna sulla pala caricatrice o nell'area dell'operatore.
- Assicurarsi che l'altezza libera sia sufficiente. Colpire un ostacolo in quota può causare il ribaltamento della pala caricatrice. Mantenere una distanza di sicurezza da cavi elettrici, lampade o altri sistemi elettrici; urtare parti sotto tensione può causare scosse elettriche.
- Assicurarsi che la ventilazione sia sufficiente quando si opera in ambienti interni. Non utilizzare la pala caricatrice in spazi chiusi indipendentemente dal tipo di motore o di carburante. I gas di scarico possono concentrarsi a livelli pericolosi.
- Azionare i comandi della pala caricatrice in modo lento e calmo. Prestare attenzione quando si solleva il carico a un livello elevato o quando si solleva il carico partendo già dall'alto. Evitare brusche variazioni di velocità o direzione per mantenere il bilanciamento della pala caricatrice, specialmente durante la movimentazione di carichi pesanti. Guidare lentamente e con cautela soprattutto su terreni inclinati o superfici scivolose.
- Il trasporto di carichi pesanti può spostare il baricentro della pala caricatrice e indurre il ribaltamento della stessa. Trasportare sempre il carico all'altezza più bassa possibile e vicino alla macchina con il braccio telescopico completamente rientrato per mantenere basso il baricentro e assicurare la massima stabilità.
- La stabilità della pala caricatrice può variare nel momento in cui si lascia il sedile del conducente, provocando il ribaltamento della macchina. Ricordare sempre che il braccio può abbassarsi inaspettatamente a causa di perdita della stabilità, guasto meccanico o se un'altra persona aziona i comandi della pala caricatrice, con conseguente rischio di schiacciamento. L'accessorio o la pala caricatrice non sono concepiti per tenere un carico sollevato per lunghi periodi. Abbassare l'accessorio prima di abbandonare il sedile del conducente.
- Non utilizzare mai l'accessorio per sollevare o trasportare persone o come qualsiasi tipo di piattaforma di lavoro, neppure temporaneamente.
- Mantenere l'articolazione della pala caricatrice in posizione dritta durante la movimentazione di carichi pesanti. Durante la rotazione dell'articolazione, la pala caricatrice può inclinarsi in avanti.
- Spegnerne la pala caricatrice e posizionare l'accessorio in una posizione sicura come mostrato nella procedura di arresto in sicurezza prima di qualsiasi pulizia, manutenzione o regolazione.



**AVVERTENZA**

- Osservare il carico massimo indicato nel manuale dell'operatore della pala caricatrice. Prestare particolare attenzione quando l'indicatore del sensore di carico è attivato.
- Assicurarsi che la superficie possa sopportare il carico totale. Rispettare anche le corrette impostazioni della pressione degli pneumatici.
- Assicurarsi di utilizzare solo un accessorio in buone condizioni. Verificare l'accessorio accuratamente a intervalli regolari. Non modificare l'accessorio in modo suscettibile di comprometterne la sicurezza. È vietato praticare fori sull'accessorio e sono severamente vietati la saldatura o altri ausili di fissaggio di ganci o altri oggetti sull'accessorio.
- Utilizzare l'accessorio solo per lo scopo per il quale è stato concepito. Un uso diverso può creare inutili rischi per la sicurezza e danneggiare l'attrezzatura.
- Assicurarsi che la pala caricatrice sia dotata dei componenti di sicurezza necessari e che sia in buone condizioni di funzionamento. Usare la cintura di sicurezza. In presenza di pericoli specifici connessi all'area di lavoro, utilizzare dotazioni di sicurezza appropriate.
- Leggere anche le istruzioni di sicurezza e di utilizzo corretto della pala caricatrice sul manuale dell'operatore della pala caricatrice.

**AVVERTENZA**

**Rischio di schiacciamento - Non permettere mai a nessuno di sostare sotto un accessorio o un braccio caricatore sollevato.** Tenere presente che il braccio del caricatore può essere abbassato o inclinato anche se il motore è stato spento (pericolo di schiacciamento). La pala caricatrice non è concepita per tenere un carico sollevato per lunghi periodi. Abbassare sempre l'accessorio in una posizione sicura prima di abbandonare il sedile del conducente.



### 3.1 Equipaggiamenti di protezione personale

**Ricordarsi di indossare adeguati dispositivi di protezione individuale:**



- Il livello di rumore che giunge al sedile del conducente può superare 85 dB(A) in funzione del modello di pala caricatrice e di ciclo operativo. Un'esposizione prolungata al rumore elevato può causare una menomazione dell'udito. Indossare una protezione acustica mentre si lavora con la pala caricatrice.



- Indossare guanti protettivi.



- Indossare stivali antinfortunistici ogniqualvolta si lavora con la pala caricatrice.



- Indossare occhiali di sicurezza ad es. quando si maneggiano componenti idraulici.



- Durante i lavori in cantiere, oltre alla struttura di protezione anticaduta (FOPS) della pala caricatrice, è consigliabile e può essere obbligatorio anche un casco protettivo. Informarsi su altri dispositivi di sicurezza necessari sul posto di lavoro specifico.

### 3.2 Procedura di arresto in sicurezza

**Arresto in sicurezza dell'accessorio prima di avvicinarsi all'accessorio:**



**AVVERTENZA**

**Arrestare sempre l'accessorio attenendosi alla procedura di arresto in sicurezza prima di abbandonare il sedile del conducente.** La procedura di arresto in sicurezza impedisce qualsiasi movimento involontario dell'accessorio. Tenere presente che il braccio caricatore può abbassarsi anche se il motore della pala caricatrice è spento. Procedura di arresto in sicurezza:

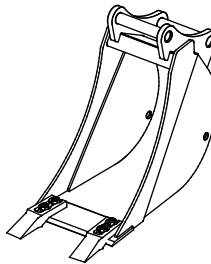
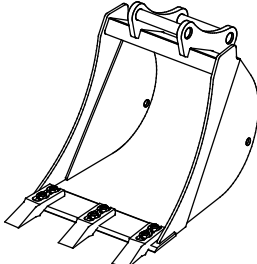
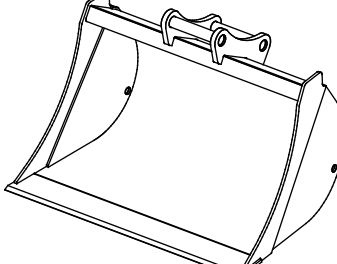
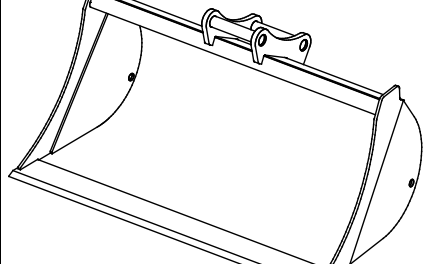
- Abbassare il braccio e l'accessorio a terra.
- Spegnerne il motore della pala caricatrice e bloccare il freno di stazionamento.
- Rilasciare la pressione residua dall'impianto idraulico; portare un paio di volte tutte le leve di comando idrauliche nelle loro posizioni estreme.
- Impedire l'avviamento della macchina, rimuovendo la chiave di accensione.

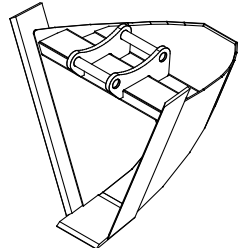
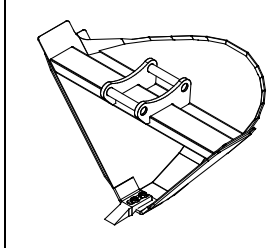
## 4. Specifiche tecniche

**Tabella 2 - Mini escavatore 150 - Specifiche**

<b>Numero prodotto:</b>	<b>A36856</b>
Sbraccio max.:	1500 mm senza utilizzare il braccio telescopico della minipala
Peso:	85 kg (senza benna)
Benna:	nessuna benna standard. Vedere le benne disponibili nella tabella 3 della pagina seguente.
Attacco benna:	Innesto rapido S30-150 Adattatore inclinazione benna disponibile come optional
Apporto consigliato di energia idraulica:	10 - 20 l/min
Apporto massimo di energia idraulica:	30 l/min, 20 MPa (200 bar)
Pale caricatrici Avant compatibili:	vedi Tabella 1
<b>Opzioni:</b>	Contattare il proprio rivenditore AVANT per informarsi sulla disponibilità o per ulteriori informazioni.
Benne	Diverse benne disponibili sono elencate nella tabella 3 della pagina seguente
Adattatore inclinazione benna	A35320 (Peso assieme: 33 kg)
Pollice escavatore	A444174 (Peso assieme: 40 kg)

**Tabella 3 - Miniescavatore 150 - Opzioni benna**

	<b>A414301</b>	<b>A414304</b>	<b>A35230</b>	<b>A35383</b>
Larghezza:	250 mm	400 mm	750 mm	1000 mm
Bordo:	2 denti	3 denti	diritto	diritto
Peso:	30 kg	35 kg	45 kg	61 kg
				

	<b>A21638</b>	<b>A36374</b>
Larghezza:	650 mm	912 mm
Bordo:	1 dente	1 dente
Peso:	45 kg	48 kg
		

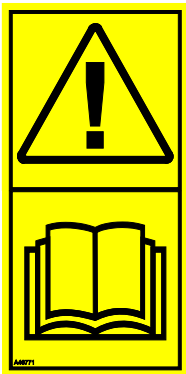
## 4.1 Etichette di sicurezza e componenti principali dell'accessorio

Di seguito sono elencate le etichette e le marcature presenti sull'attrezzatura. Devono essere visibili e leggibili sull'attrezzatura. Sostituire eventuali etichette non chiare o mancanti. Nuove etichette sono disponibili presso il rivenditore o attraverso le informazioni di contatto fornite sulla copertina.



**AVVERTENZA**

**Assicurarsi che tutte le decalcomanie di avvertenza siano leggibili.** Le etichette di avvertenza contengono importanti informazioni sulla sicurezza e aiutano a identificare e ricordare i pericoli legati all'attrezzatura. Sostituire le etichette di avvertenza danneggiate o mancanti con altre nuove.



A46771



A46772

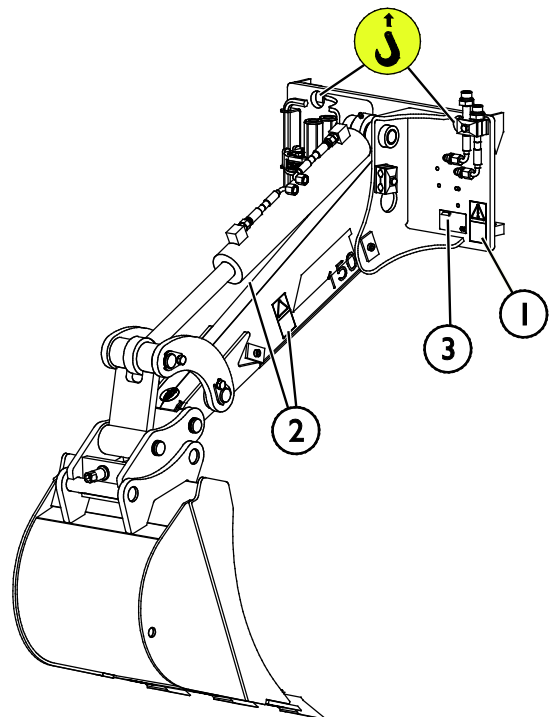
<b>AVANT</b> ® Avant Tecno Oy Ylöte 1 FIN-33470 YLÖJÄRVI	
<b>TYPE</b>	<b>No.</b>
	kg
	l/min
<b>Max</b>	l/min, MPa ( bar)
2018	Made in EU
	www.avanttecno.com
	CE

Targhetta identificativa dell'accessorio  
A420209

**Per applicare una nuova etichetta:** Pulire a fondo la superficie per rimuovere tutto il grasso. Farlo asciugare completamente. Staccare il film protettivo dell'etichetta e premere con forza per applicare. Assicurarsi di non toccare la colla dell'etichetta.

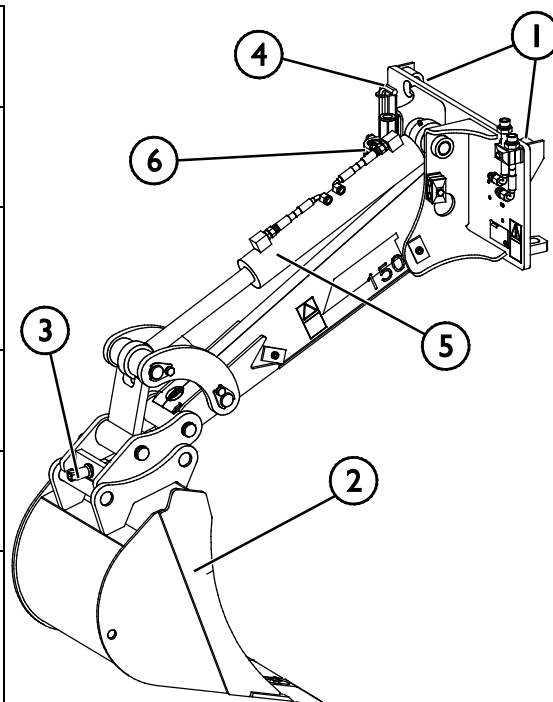
**Tabella 4 - Posizioni delle decalcomanie e dei messaggi di avvertenza**

	<b>Decalcomania</b>	<b>Messaggio di avvertenza</b>
1	A46771	Pericolo di uso improprio - Leggere le istruzioni prima dell'uso.
2	A46772	Rischio di schiacciamento - Non sostare sotto un accessorio sollevato; rimanere lontani dall'attrezzatura sollevata.
3	A420209	Targhetta identificativa dell'accessorio



**Tabella 5 - Componenti principali del Miniescavatore 150**

1	Telaio con staffe per innesti rapidi Avant
2	Benna intercambiabile ( <i>non inclusa</i> )
3	Innesto rapido benna S30-150, vite di sblocco/blocco
3	Possibilità di montaggio adattatore d'inclinazione benna / pollice escavatore
4	Utensile di attacco rapido benna
5	cilindro idraulico
6	Supporto multi connettore



## 5. Installazione dell'accessorio

Il fissaggio dell'accessorio alla minipala è agevole e rapido, ma deve essere eseguito con cautela. L'accessorio va fissato al braccio della minipala utilizzando la piastra di attacco rapido sul braccio della minipala e l'elemento corrispondente sull'accessorio.

Se l'accessorio non è fissato alla minipala, potrebbe cadere dalla minipala e ingenerare una situazione pericolosa. Non guidare mai la minipala e non sollevare mai il braccio della pala se l'accessorio non è stato completamente bloccato. Per prevenire situazioni pericolose, seguire sempre la procedura di accoppiamento illustrata di seguito. Ricordare anche le avvertenze di sicurezza riportate in questo manuale.



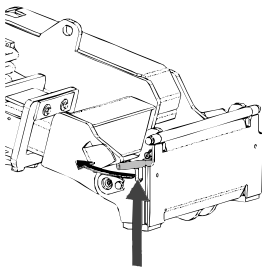
### AVVERTENZA

**Rischio di schiacciamento - Assicurarsi che un accessorio sbloccato non si sposti o si rovesci.** Non sostare nell'area fra l'accessorio e la pala caricatrice. Montare l'accessorio solo su una superficie a livello.

Non spostare né sollevare mai un accessorio che non è stato bloccato.

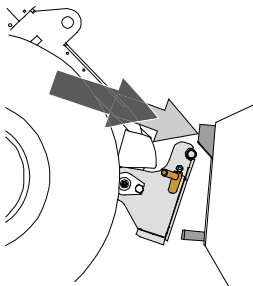
### Sistema di innesti rapidi Avant:

#### Passaggio 1:



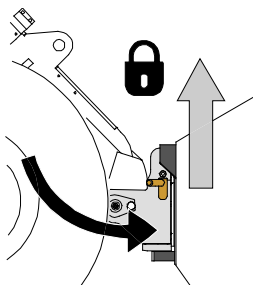
- Sollevare i perni di bloccaggio della piastra di attacco rapido della minipala, e ruotarli all'indietro nella fessura in modo che siano bloccati nella posizione superiore.
- Se la minipala è dotata di un sistema idraulico di bloccaggio dell'accessorio, consultare le istruzioni supplementari sull'uso del sistema di bloccaggio nel manuale dell'operatore della minipala.
- Assicurarsi che i tubi flessibili idraulici e i cavi elettrici siano posizionati in modo che non restino impigliati tra la piastra di attacco della minipala e l'accessorio e che non vengano schiacciati o sfregati contro spigoli vivi.

#### Passaggio 2:



- Ruotare la piastra di attacco rapido idraulicamente fino a raggiungere una posizione obliquamente in avanti.
- Guidare la minipala fino a giungere sull'accessorio. Se la minipala è dotata di braccio telescopico, è possibile utilizzarlo per raggiungere le staffe di attacco dell'accessorio.
- Allineare i perni superiori della piastra di attacco rapido della minipala in modo che si trovino sotto le corrispondenti staffe dell'accessorio.

#### Passaggio 3:



- Sollevare leggermente il braccio – tirare all'indietro la leva di comando del braccio per sollevare di poco l'accessorio da terra.
- Ruotare la leva di comando del braccio a sinistra in modo da ruotare la parte inferiore della piastra di attacco rapido della minipala sull'accessorio.
- Bloccare i perni di bloccaggio manualmente o bloccare il bloccaggio idraulico.
- **Verificare sempre il bloccaggio dei due perni di bloccaggio.**



**AVVERTENZA**

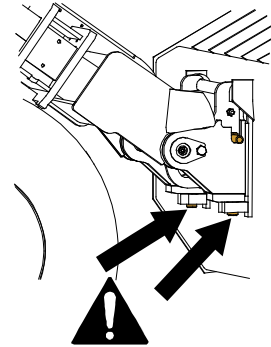
**Rischio di schiacciamento - Evitare il ribaltamento dell'accessorio.** Un'inclinazione o un sollevamento eccessivi di un accessorio sbloccato aumentano il rischio di ribaltamento dell'accessorio. Non utilizzare il bloccaggio automatico dei perni di bloccaggio quando l'accessorio viene sollevato di oltre un metro da terra. Se i perni di bloccaggio non ritornano nella posizione normale durante l'inclinazione, non inclinare o sollevare ulteriormente l'accessorio. Abbassare l'accessorio a terra e fissare il bloccaggio manualmente.



**AVVERTENZA**

**Rischio di caduta di oggetti - Evitare la caduta dell'accessorio.**

Un accessorio che non è stato interamente fissato alla pala caricatrice può cadere sul braccio o verso l'operatore o cadere sotto la pala caricatrice durante la guida, determinando una perdita di controllo della pala caricatrice. Non spostare né sollevare mai un accessorio che non è stato bloccato. Prima di spostare o sollevare l'accessorio, assicurarsi che i perni di bloccaggio siano nella posizione più bassa e attraversino gli elementi di fissaggio sull'accessorio su entrambi i lati.



**AVVERTENZA**

**Assicurarsi che la pala caricatrice sia compatibile con l'accessorio.** La stabilità della pala caricatrice, l'eventuale sovraccarico dell'accessorio e la compatibilità dei sistemi di controllo della pala caricatrice devono essere garantite in aggiunta alla compatibilità meccanica dell'accessorio. Se si utilizza l'accessorio con una pala caricatrice che non è adatta per essere utilizzata con il proprio modello di accessorio, i rischi includono ribaltamento, danni all'accessorio dovuti a sovraccarico e rischi relativi al movimento incontrollato dell'accessorio e delle sue parti. Se la propria pala caricatrice non è elencata alla Tabella 1 a pagina, chiedere al proprio rivenditore Avant prima di utilizzare il presente accessorio.



## 5.1 Collegamento e scollegamento dei tubi flessibili idraulici

Sulle minipala Avant i tubi flessibili idraulici vengono collegati con il sistema multi connettore. Se si dispone di un più vecchio modello di una minipala Avant serie 300-700 con gli innesti rapidi convenzionali, e si desidera passare al sistema multi-connettore, contattare il proprio rivenditore o punto di assistenza Avant per istruzioni o per fruire di servizi di installazione.



**AVVERTENZA**

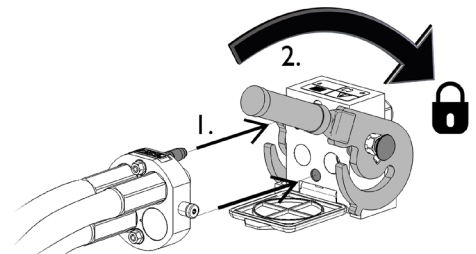
**Rischio di movimento dell'accessorio ed espulsione di olio idraulico - Non collegare o scollegare mai gli innesti rapidi o altri componenti idraulici mentre la leva di comando dell'impianto idraulico ausiliario è bloccata o se il sistema è in pressione.** Il collegamento o lo scollegamento dei giunti idraulici mentre il sistema è in pressione può causare movimenti accidentali dell'accessorio o l'espulsione di fluido ad alta pressione, con conseguenti gravi lesioni o ustioni. Seguire la procedura di arresto in sicurezza prima di scollegare l'impianto idraulico.

**AVVISO**

Mantenere tutti i raccordi il più possibile puliti; utilizzare i cappucci protettivi sia sull'accessorio che sulla pala caricatrice. Sporcizia, ghiaccio, ecc. possono rendere molto più difficile l'utilizzo dei raccordi. Non lasciare mai tubi flessibili a strasciconi a contatto con il terreno; posizionare i giunti sul supporto dell'accessorio.

### Collegamento del sistema multiconnettore:

1. Allineare i piedini del connettore dell'accessorio ai corrispondenti fori del connettore della pala caricatrice. Il multi-connettore non si connette se il connettore dell'accessorio è capovolto.
2. Collegare e bloccare il multi connettore ruotando la leva verso la pala caricatrice.

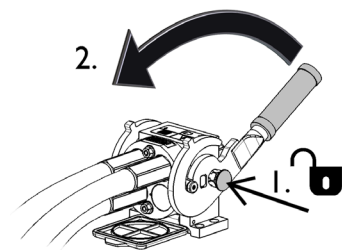


La leva deve potersi muovere facilmente fino alla posizione di bloccaggio. Se la leva non scorre in modo fluido, controllare l'allineamento e la posizione del connettore e pulire i connettori. Spegnerne anche la pala caricatrice e rilasciare la pressione idraulica residua.

### Scollegare il sistema multiconnettore:

Prima di scollegare, appoggiare l'accessorio su una superficie solida e piana.

1. Disattivare l'idraulica ausiliaria della pala caricatrice.
2. Mentre si preme il pulsante di sblocco, ruotare la leva per scollegare il connettore.
3. Al termine dell'operazione, inserire il multiconnettore sul relativo supporto sull'accessorio.



***Scollegare i tubi flessibili idraulici:***

Prima di scollegare i raccordi, abbassare l'accessorio in posizione di sicurezza su una superficie solida e piana. Ruotare la leva di comando dell'idraulica ausiliaria in posizione neutra.

**AVVISO**

Quando si scollega l'accessorio, scollegare sempre i giunti idraulici prima di sbloccare la piastra di attacco rapido, per evitare danni ai tubi flessibili e qualsiasi fuoriuscita di olio. Reinstallare i cappucci protettivi sui raccordi per evitare l'ingresso di impurità nell'impianto idraulico.

***Rilascio della pressione idraulica residua:***

Nel caso in cui nell'impianto idraulico dell'accessorio rimanga della pressione residua, spesso è possibile scollegare i giunti idraulici, ma può essere difficile collegarli la volta successiva. Se i raccordi non si collegano, la pressione residua deve essere rilasciata ruotando la leva di comando dell'idraulica ausiliaria della pala caricatrice, quando il motore è spento. Per assicurarsi che non ci sia pressione residua nell'impianto idraulico dell'accessorio, spegnere il motore della pala caricatrice e spostare la leva di comando dell'idraulica ausiliaria della pala caricatrice avanti e indietro prima di scollegare i giunti.

## 5.2 Collegamento elettrico

### *Funzioni elettriche dell'accessorio:*

La selezione tra il cilindro benna o il pollice escavatore / cilindro di brandeggio opzionale può essere controllata con il cablaggio elettrico standard fornito con l'accessorio, oppure con il kit interruttori di controllo accessori (equipaggiamento opzionale per le minipale) o con il sistema Opticontrol<sup>®</sup> (equipaggiamento opzionale per le minipale).

### 5.2.1 Per collegare il cablaggio elettrico dell'accessorio alla pala caricatrice

Esistono tre modi per collegare il connettore elettrico a seconda dell'equipaggiamento sulla pala e sull'accessorio. Queste opzioni sono elencate e illustrate di seguito.

#### 1. *Se la minipala non è equipaggiata con Opticontrol<sup>®</sup> o con il kit interruttori di controllo accessori:*

Utilizzare il kit di cavi separato con un interruttore fornito con l'accessorio. Collegare questo cavo alla presa elettrica da 12 V vicino al sedile del conducente della pala caricatrice e alla spina elettrica dell'accessorio.

1. Spina elettrica, si collega alla presa elettrica a 12 V vicino al sedile del conducente della pala caricatrice.

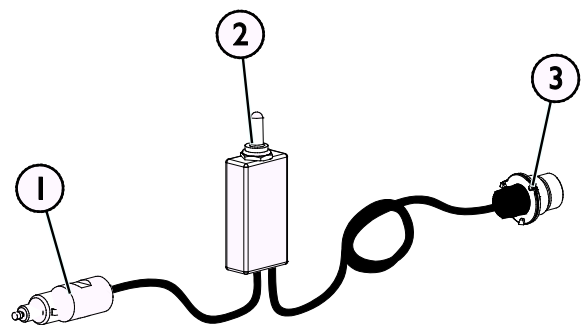
Ulteriore informazioni sulla presa di corrente della pala caricatrice si trovano nel manuale dell'operatore della pala caricatrice.

#### 2. Interruttore ON-OFF

Selezionare l'ubicazione dell'interruttore in cabina in modo che sia facilmente accessibile ma non venga utilizzato inavvertitamente.

#### 3. Collegarlo alla spina elettrica dell'accessorio.

Se l'apparecchio è dotato di una spina elettrica integrata nel multiconnettore, scollegare il cavo elettrico da quest'ultimo.



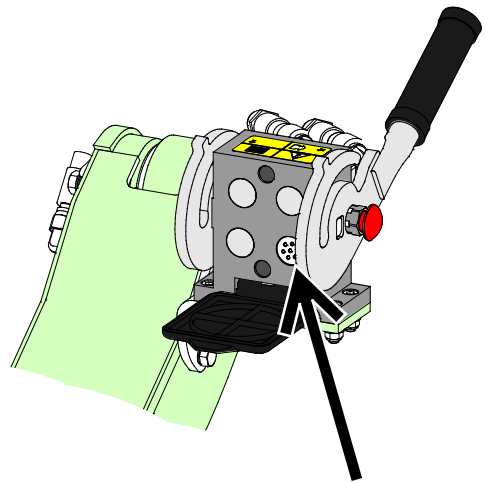
**Cablaggio elettrico A34731**

## 2. Se la pala caricatrice è

- equipaggiata con Opticontrol® o
- il kit interruttori di controllo accessori e la minipala è stata prodotta **dopo il 2016**:

Se la presa elettrica è integrata nel multiconnettore, il cablaggio elettrico dell'accessorio viene collegato quando il multiconnettore viene accoppiato. Pulire entrambi i multiconnettori prima di collegare il multiconnettore.

Il cablaggio separato A34731 non è necessario in questo caso.



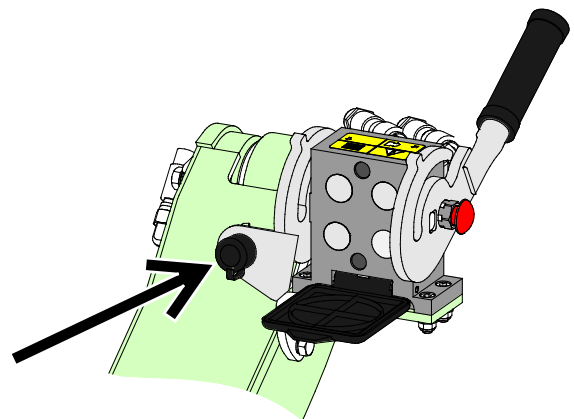
**Opticontrol® o Kit interruttori di controllo per accessori, per minipala fabbricata nel 2016 o successivamente**

## 3. Se la pala caricatrice è

- equipaggiata con il kit interruttori di controllo accessori e la minipala è stata prodotta **prima del 2016**:

Se è presente una presa elettrica nei pressi del multiconnettore della minipala, scollegare la spina elettrica dal multiconnettore e collegarla alla spina elettrica della minipala.

Il cablaggio separato A34731 non è necessario in questo caso.



**Kit interruttori di controllo per accessori, per pala caricatrice fabbricata nel 2015 o precedentemente**

### AVVISO

Assicurarsi che i cavi non rimangano bloccati, schiacciati o tesi quando l'attrezzatura si muove.

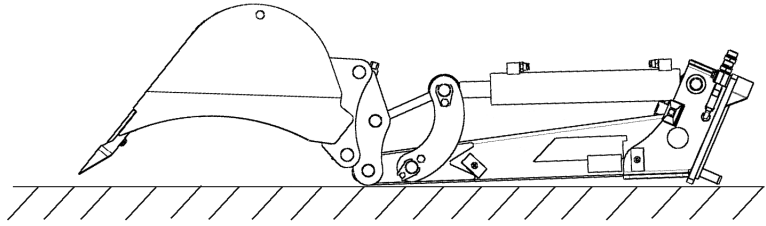
Con l'ausilio del kit interruttori di controllo dell'accessorio disponibile per la pala caricatrice, gli interruttori di controllo dell'accessorio sono facilmente accessibili all'estremità della leva di comando del braccio.

Ulteriore informazioni sulla presa di corrente della pala caricatrice si trovano nel manuale dell'operatore della pala caricatrice.

## 5.3 Scollegamento dell'escavatore e corretta posizione di stoccaggio

### Corretta posizione di stoccaggio:

Prima di scollegare l'escavatore, ruotare la benna in modo che sia in piano con il telaio dell'escavatore o leggermente inclinata verso l'alto, come mostrato nella figura adiacente. In questo modo sarà più facile collegare l'escavatore alla pala caricatrice.



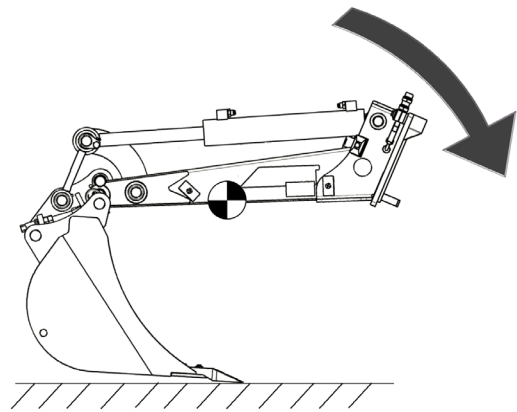
Riporre l'escavatore in piano su un pallet, ad esempio, per facilitarne il montaggio e per evitare che venga a contatto con il terreno..



**AVVERTENZA**

**Rischio di ribaltamento - Riporre l'escavatore in modo corretto secondo le istruzioni.** Se l'escavatore viene lasciato in una posizione mostrata nella figura adiacente, il suo baricentro sarà alto da terra e potrebbe ribaltarsi facilmente, causando rischi di schiacciamento e urto per chiunque si trovi vicino all'accessorio.

Lo stoccaggio in qualsiasi altra posizione diversa da quella sopra indicata comporta il rischio di ribaltamento ed è vietato.



Scollegare e riporre l'accessorio su un terreno piano. Il modo migliore di riporre l'accessorio è di scegliere un luogo protetto dalla luce diretta del sole, dalla pioggia e da temperature estreme.

- Evitare di lasciare l'accessorio appoggiato direttamente sul suolo. Collocarlo ad esempio di ceppi di legno o su di un pallet.
- Collocare il multiconnettore sul relativo supporto, come indicato da una freccia nella figura sottostante. Non lasciare mai il connettore elettrico sul terreno.
- Assicurarsi che l'accessorio sia protetto contro il movimento durante lo stoccaggio.
- Non salire mai sull'accessorio.

## 5.4 Sostituzione della benna sul Miniescavatore I 50

La benna è collegata da un sistema di innesto rapido standard S30-150 azionabile tramite utensile. Sono elencate diverse opzioni disponibili per la benna alla Tabella 3.

### **AVVISO**

Mantenere l'escavatore collegato alla pala caricatrice per assicurare la migliore stabilità e per consentire l'utilizzo dei movimenti dell'escavatore.

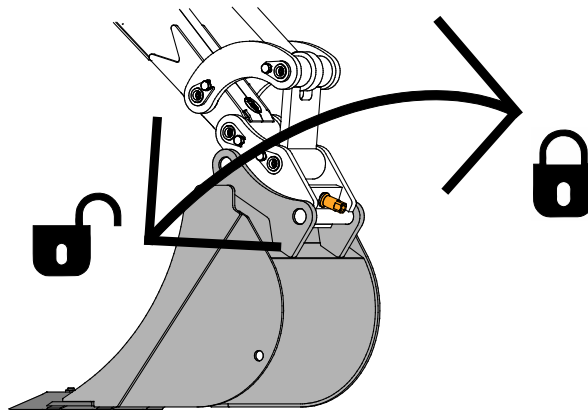
#### **Blocco o rilascio di una benna**

- 1 Abbassare la benna vicino al suolo con il fondo piatto della benna, come mostrato nella figura accanto.
- 2 Utilizzare la chiave a brugola da 12 mm in dotazione per ruotare il dado di bloccaggio della benna in senso antiorario e rilasciarlo.

Attenzione ai movimenti della benna e alle possibili oscillazioni.

- 3 Abbassare la benna e accoppiarne un'altra utilizzando i movimenti del braccio caricatore e del cilindro di inclinazione della benna dell'escavatore.

Serrare bene il dado di bloccaggio.



## 6. Istruzioni d'uso

Controllare ancora una volta l' apparecchio e l'ambiente operativo prima di iniziare a lavorare e verificare che tutti gli ostacoli siano stati rimossi dall'area di lavoro. Un' ispezione rapida dell'attrezzatura e dell'area di lavoro prima dell'uso sono indispensabili per garantire la sicurezza e le migliori prestazioni dell'attrezzatura.



**Rischio di ribaltamento - Evitare il sovraccarico.** La pala caricatrice può ribaltarsi durante la movimentazione di carichi troppo pesanti o a causa dei movimenti dinamici causati dalla guida con carichi pesanti e dalla movimentazione degli stessi. Non estendere il braccio telescopico quando il carico si avvicina alla portata di sollevamento della pala caricatrice o quando il braccio caricatore è in posizione orizzontale. Quando si nota che le ruote posteriori della pala caricatrice stanno per sollevarsi da terra, o se l'eventuale indicatore di carico della pala caricatrice lo segnala:

- Abbassare il carico con calma e rientrare il braccio telescopico
- Evitare variazioni improvvise di velocità o direzione quando il carico viene sollevato.
- Se necessario, utilizzare contrappesi aggiuntivi.



**Rischio di collisione - Assicurare una buona visibilità.** Non sollevare mai l'accessorio a un'altezza tale da ostruire la visibilità dalla posizione del conducente.

- Assicurare una visibilità senza ostacoli in tutte le direzioni.
- Tenere tutti i finestrini puliti e privi di sporcizia, ghiaccio, neve, ecc.
- **Indossare sempre la cintura di sicurezza.**



**Rischio di ribaltamento - Evitare il sovraccarico e mantenere eventuali carichi pesanti vicini alla pala caricatrice. Tenere i carichi vicini al terreno ogniqualvolta si guida, in particolare nelle curve e sul terreno irregolare.** Assicurarsi che un carico pesante o una lunga distanza tra la pala caricatrice e il baricentro del carico non pregiudichino l'equilibrio e la movimentazione della pala caricatrice. Si consiglia l'uso di contrappesi aggiuntivi, specialmente quando si utilizzano pale caricatori di piccole dimensioni. Per le minipale serie 200, si raccomandano i pesi delle ruote. In caso di carichi pesanti, il braccio telescopico deve essere tenuto rientrato durante lo spostamento con la pala caricatrice. Indossare sempre la cintura di sicurezza.



**Pericolo di cedimento - Non guidare mai lungo lo scavo.** Rischio di cedimento nello scavo o attorno allo stesso. Non guidare lungo il bordo di uno scavo. Contrassegnare o transennare l'area di scavo e tenere lontane eventuali altre persone presenti.

**AVVERTENZA**

**Rischio di schiacciamento** - Non permettere mai a nessuno di **sostare sotto un accessorio o un braccio caricatore sollevato**. Tenere presente che il braccio del caricatore può essere abbassato o inclinato anche se il motore è stato spento (pericolo di schiacciamento). La pala caricatrice non è concepita per tenere un carico sollevato per lunghi periodi. Abbassare sempre l'accessorio in una posizione sicura prima di abbandonare il sedile del conducente.





## **6.1 Controlli prima dell'uso**

- Controllare regolarmente che tutti gli ostacoli, anche quelli eventualmente nascosti, siano stati rimossi dall'area di lavoro o siano stati contrassegnati visibilmente prima dell'uso.
- Assicurarsi che uno scavo nell'area prevista non presenti problemi di sicurezza. Verificare la presenza di cavi elettrici, condotte idriche o linee simili a una profondità raggiungibile con l'attrezzatura. Informarsi sulle normative locali in materia di sicurezza degli scavi. Può essere obbligatorio contattare le autorità locali prima di iniziare le operazioni di scavo.
- Controllare che la benna sia vincolata geometricamente e che i perni siano assicurati.
- Utilizzare l'escavatore esclusivamente in aree ben illuminate.
- Assicurarsi che gli astanti si trovino a una distanza di sicurezza durante il funzionamento dell'attrezzatura. Non permettere a nessuno di entrare nell'area di pericolo del braccio o di restare direttamente davanti alla pala caricatrice. Assicurarsi inoltre di potere procedere in retromarcia in sicurezza con la pala caricatrice. Non pensare mai che gli astanti restino dove sono stati visti l'ultima volta; in particolare i bambini sono spesso attratti dalle attrezzature in movimento.
- Controllare lo stato generale dell'accessorio e della pala caricatrice e verificare l'eventuale presenza di perdite di olio idraulico. Eseguire i controlli giornalieri della minipala, vedere il manuale d'uso della minipala. L'accessorio non deve essere utilizzato in caso di guasto dell'impianto idraulico della pala caricatrice o dell'accessorio. Per le istruzioni di manutenzione fare riferimento al Capitolo 8.
- Azionare l'accessorio e i comandi della pala caricatrice solo se si è seduti sul sedile del conducente. Assicurarsi che la pala caricatrice e l'accessorio siano utilizzati in modo sicuro e conforme alla destinazione d'uso. Non consentire ai bambini di utilizzare l'attrezzatura.
- Ricordare i metodi di lavoro corretti ed evitare di abbandonare il sedile del conducente inutilmente.

### **6.1.1 Qualificazione dell'operatore**

Chiunque intenda utilizzare l'accessorio deve:

- Conoscere l'uso previsto dell'accessorio.
- Sapere come utilizzare la pala caricatrice in sicurezza in diverse condizioni operative.
- Leggere e seguire sempre le istruzioni relative all'uso dell'accessorio contenute in questo manuale dell'operatore.
- Tenere il presente manuale e il manuale dell'operatore della pala caricatrice a portata di mano.
- Assicurarsi che la pala caricatrice e l'accessorio siano utilizzati in modo sicuro e conforme alla destinazione d'uso.
- Non consentire ai bambini di utilizzare l'attrezzatura.
- Non utilizzare mai la pala caricatrice o gli accessori sotto l'influenza di alcool, droghe o farmaci che potrebbero compromettere la capacità di giudizio o causare sonnolenza, o qualora non si sia in altro modo idonei dal punto di vista medico all'uso dell'attrezzatura.
- Completare ogni eventuale formazione obbligatoria richiesta dal datore di lavoro prima dell'uso.

## 6.2 Esercizio del Miniescavatore

### 6.2.1 Utilizzo dell'attrezzatura di scavo

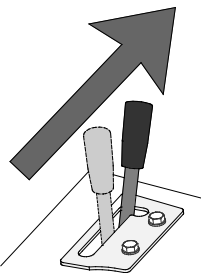
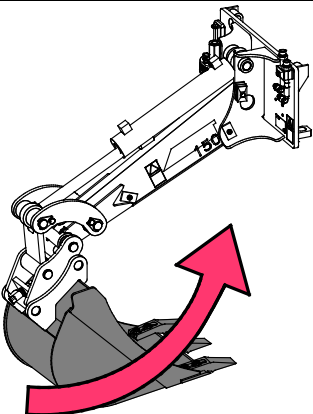
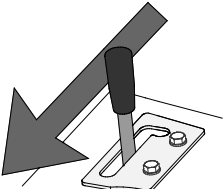
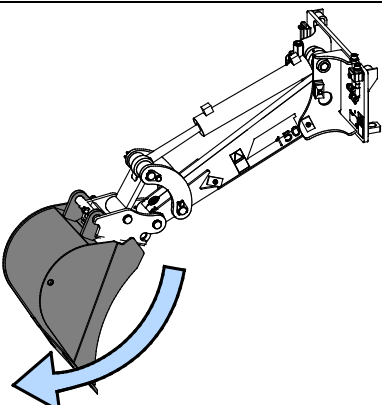
#### *Pianificazione e utilizzo efficiente dell'attrezzatura di scavo*

Iniziare sempre i lavori di scavo con un'accurata ispezione del sito e con la pianificazione anticipata dei lavori. I punti da considerare sono almeno i seguenti:

- Inclinazioni e capacità della pala caricatrice
- Movimenti di scavo e sbraccio dell'attrezzatura
- Dove sversare o trasportare il terreno
- Necessità di entrare nello scavo o nella trincea e protezione dai cedimenti
- Mantenere sempre la stabilità della pala caricatrice
- Possibili rischi durante lo scavo

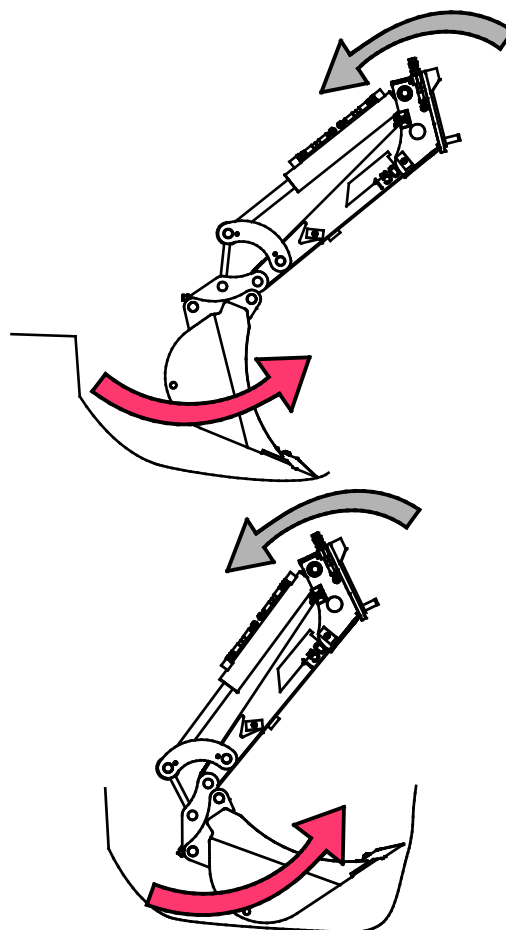
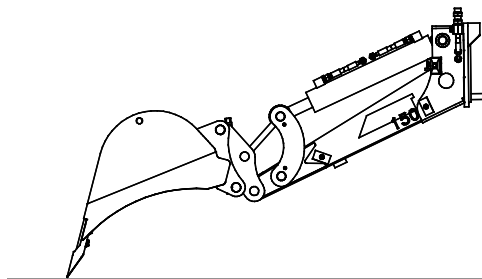
#### **Controllo della benna:**

La tabella qui sotto mostra il controllo della benna di un Miniescavatore standard. Se è installato l'adattatore inclinazione benna o il pollice di presa, vedere pagina 27 per le istruzioni sui comandi.

	<p>Spostare la leva di comando dell'idraulica ausiliaria verso la posizione di bloccaggio (oppure utilizzare i pulsanti elettrici del joystick elettrico opzionale) per chiudere la benna.</p> <p>La leva non deve essere lasciata in posizione di bloccaggio.</p>	
	<p>Allontanare la leva dalla posizione di bloccaggio per aprire la benna.</p>	

## Riempimento della benna:

- A seconda del tipo di terreno e delle condizioni operative, la posizione e i movimenti più efficaci possono differire da quelli indicati nelle immagini. Le immagini rappresentano la tipica pratica operativa consigliata.
- La benna non deve mai essere abbassata con forza in modo repentino, in quanto ciò comporterebbe solo il sollevamento degli pneumatici anteriori della pala caricatrice e lo spostamento di quest'ultima.
- Durante lo scavo, il telaio della pala caricatrice deve essere tenuto in posizione dritta per mantenere l'equilibrio della pala caricatrice quando la si utilizza al massimo carico.
- Una volta che l'estremità della benna è a terra, tirare il bordo della benna verso la pala caricatrice con la leva di comando del braccio e iniziare a chiudere la benna per tempo per riempirla.
- Lo scavo con l'escavatore è più efficiente quando è la benna viene tirata verso la pala caricatrice mantenendo il bordo della benna a un angolo che permetta al tagliente della benna di incidere il terreno nel modo più efficace.
- Per lo scavo utilizzare solo movimenti del braccio e della benna. Una trazione con il movimento di guida della pala sollecita eccessivamente l'accessorio e può tradursi in un danneggiamento dello stesso o della pala.
- Quando la benna è stata riempita chiudendola o tirandola, spostare il materiale lateralmente ruotando o guidando con la pala caricatrice.



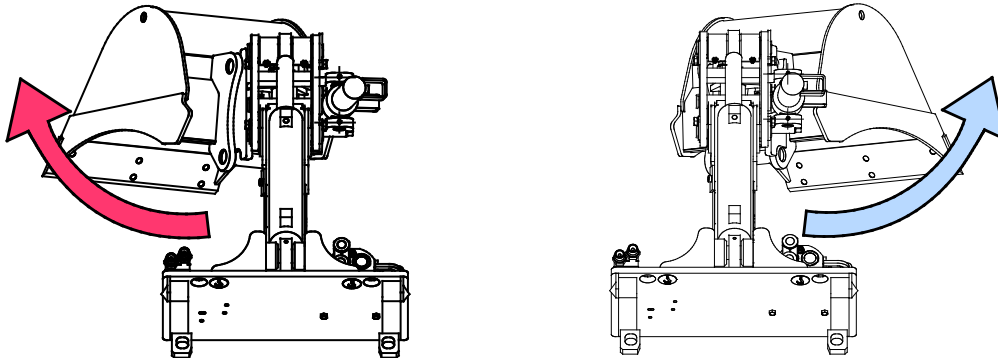
### AVVISO

Data la capacità di sbraccio dell'escavatore, la benna può essere portata in una posizione destinata a colpire la pala caricatrice. Durante il normale esercizio è improbabile che colpisca la pala, ma quando si lavora con il massimo sbraccio, o in prossimità della pala, è necessario tenere presente la possibilità di raggiungere il telaio della pala. Familiarizzarsi con i movimenti dell'escavatore prima di avviare il lavoro.

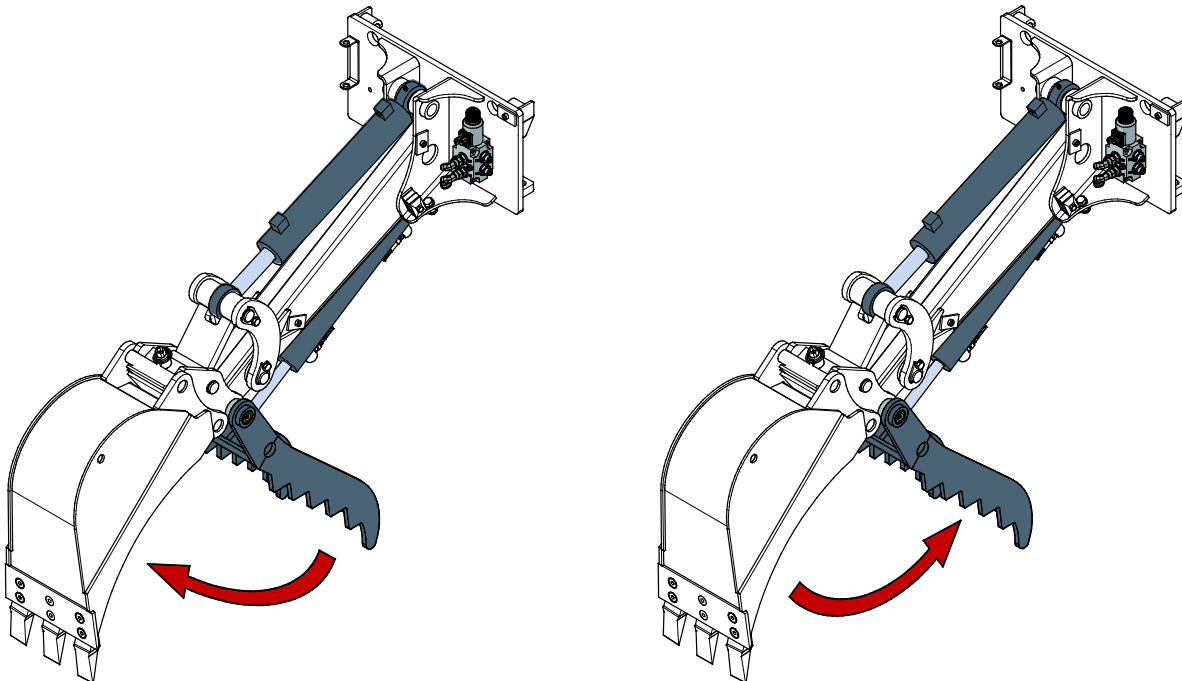
### 6.3 Opzioni idrauliche

Quando è montato l'adattatore inclinazione benna o il pollice escavatore (equipaggiamento opzionale), la funzione della leva di comando dell'idraulica ausiliaria (o dei pulsanti del joystick elettrico) dipende dalla funzione selezionata con il comando elettrico.

#### *Adattatore d'inclinazione*



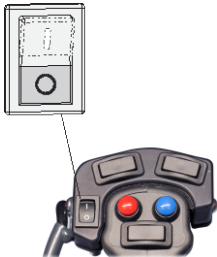
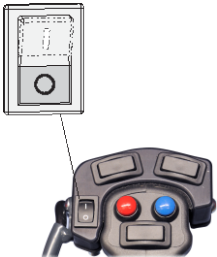
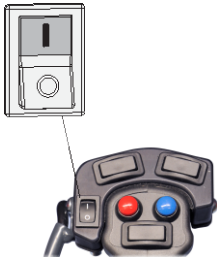
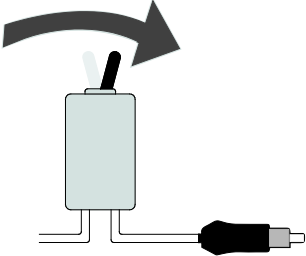
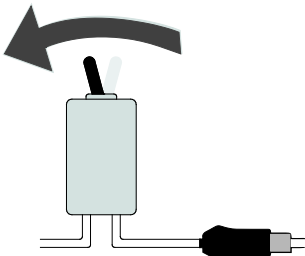


#### *Pollice escavatore*



## Controllo delle opzioni idrauliche

La funzione aggiuntiva viene comandata con lo stesso comando dell'idraulica ausiliaria della minipala utilizzato per la benna.

	<i>Modalità di controllo Opticontrol</i>	<i>Se la minipala non è dotata di Opticontrol</i> Kit interruttori di controllo accessori Cablaggio separato con interruttore	
Interruttore Opticontrol	<b>ON</b> 	<b>OFF, o non equipaggiato</b> 	
Posizione dell'interruttore ON-OFF			
		<b>OFF</b> 	<b>ON</b> 
Leva idraulica ausiliaria o pulsanti rosso/blu del joystick	Benna	Benna	Adattatore di inclinazione o pollice
Interruttore bilanciere sinistro <sup>a</sup>	Adattatore di inclinazione o pollice	-	-
Interruttore bilanciere destro <sup>a</sup>	-	-	-

## 6.4 Lavoro su terreni sconnessi

È necessario prestare particolare attenzione quando si utilizza l'attrezzatura su terreni inclinati e pendii. Guidare lentamente soprattutto su superfici inclinate, irregolari o scivolose ed evitare brusche variazioni di velocità o direzione. Azionare i comandi della pala caricatrice con movimenti cauti e senza strappi. Prestare attenzione ai fossati, alle buche a terra e ad altri ostacoli, in quanto urtare un ostacolo può causare il ribaltamento della pala caricatrice.

La portata di sollevamento massima non può essere raggiunta su terreni inclinati. Sul terreno inclinato orizzontalmente il carico non deve essere sollevato a quote elevate. L'articolazione del telaio della pala caricatrice deve essere mantenuta dritta durante il sollevamento di carichi pesanti; la rotazione del carico durante le operazioni di sollevamento compromette la stabilità della pala caricatrice e può provocare il capovolgimento della macchina.

## 7. Installazione degli optional idraulici

Sul miniescavatore si può installare sia un pollice idraulico che un adattatore di inclinazione. I punti di installazione per il pollice idraulico sono presenti sul telaio dei miniescavatori prodotti dall'inizio del 2021.

Queste istruzioni sono destinate a persone con esperienza, abilità e attrezzature necessarie per un'installazione in sicurezza di parti e componenti idraulici. Per ulteriori informazioni, contattare il proprio rivenditore o l'assistenza Avant.



**Pericolo di pizzicamento e schiacciamento - assicurarsi che nessun componente dell'accessorio possa spostarsi.**

- Accertarsi che l'accessorio sia saldamente abbassato a terra.
- Spegnere il motore della pala caricatrice e regolare i componenti mobili in modo che non ingenerino pressione idraulica nel sistema.
- Qualsiasi componente dell'accessorio non deve essere sostenuto solo da pressione idraulica o da cilindri idraulici.
- Non allentare alcun raccordo nella misura in cui qualsiasi componente dell'accessorio possa spostarsi di conseguenza.
- Utilizzare supporti aggiuntivi nella misura del necessario.



**Rischio di caduta di oggetti - Assicurarsi che le superfici di presa siano intatte e in buone condizioni.** Non utilizzare mai in presenza di crepe visibili o altri danni al pollice. Non sollevare mai pietre al di sopra di persone.

**AVVISO**

Non è possibile montare entrambi gli optional inclinazione benna e pollice escavatore sul braccio escavatore 260 contemporaneamente.

### 7.1 Requisiti di qualificazione per i lavori di installazione:

Per realizzare l'installazione sono necessarie conoscenze e competenze in materia di gruppi idraulici. Si raccomanda di affidare l'installazione dei componenti idraulici a tecnici dell'assistenza qualificati. Il produttore o un suo rappresentante non sono responsabili per danni, perdite o lesioni derivanti da un'installazione errata o incompleta. Contattare il rivenditore o il punto di assistenza Avant più vicino per ulteriori domande o per richiedere assistenza per l'installazione.



**Rischio di iniezione di liquido ad alta pressione attraverso la pelle.** L'installazione comprende l'assemblaggio di gruppi idraulici. Un montaggio errato o raccordi allentati possono causare la proiezione di fluido ad alta pressione. Seguire scrupolosamente tutte le procedure di sicurezza relative ai gruppi idraulici e tutte le istruzioni fornite.

Le istruzioni riportate in questo capitolo sono destinate a tecnici dell'assistenza qualificati o a personale con formazione ed esperienza in materia di gruppi idraulici.



**AVVERTENZA**

**Rischio di gravi lesioni personali.** Le procedure di sicurezza relative ai gruppi idraulici valgono sia per l'installazione di nuovi componenti, sia per la modifica di sistemi idraulici esistenti. Le seguenti istruzioni di montaggio contengono le informazioni necessarie per l'installazione, ma i lavori di montaggio o modifica sono consentiti solo se eseguiti in modo sicuro da parte di chi li esegue.

Osservare le seguenti procedure di sicurezza e i principi generali di sicurezza relativi ai sistemi idraulici. Per ulteriori informazioni o per i servizi di installazione, contattare il proprio rivenditore o punto di assistenza Avant.

**AVVISO**

Proteggere l'ambiente da perdite di olio idraulico ed evitare che l'olio venga scaricato sul terreno. Mantenere i tubi idraulici allentati in posizione verticale o tappati, in modo da ridurre al minimo le perdite.

**AVVISO**

Pulire accuratamente l'attrezzatura prima di iniziare l'installazione e assicurarsi che sporcizia, polvere o acqua non penetrino nei componenti idraulici o nell'olio idraulico. Tenere le coperture di protezione in posizione fino a quando i componenti non possono essere installati direttamente. Seguire le procedure di sicurezza e indossare i dispositivi di protezione individuale appropriati.

## 7.2 Avvertenze di sicurezza per gruppi idraulici

***Eventuali liquidi proiettati ad alta pressione possono penetrare nella pelle e causare gravi lesioni.***



**PERICOLO**

**Rischio di iniezione di liquido ad alta pressione attraverso la pelle - Il fluido idraulico fuoriuscito ad alta pressione può penetrare nella pelle e causare gravi lesioni.**

Prima di maneggiare componenti idraulici, assicurarsi che sistema idraulico dell'accessorio e della pala caricatrice siano completamente depressurizzati. Non maneggiare mai raccordi in pressione.

Non stringere mai la mano intorno o vicino a un raccordo quando lo si stringe o lo si apre, o durante la ricerca di perdite. Utilizzare un pezzo di cartone per trovare le perdite.

Rivolgersi immediatamente a un medico nel caso di penetrazione di fluido idraulico attraverso la pelle. Anche il contatto generale della pelle con l'olio può essere dannoso. Indossare guanti, occhiali ed indumenti protettivi.





**Prima di manipolare i gruppi idraulici:**

1. Lasciare raffreddare completamente i sistemi idraulici della pala caricatrice e dell'accessorio prima di qualsiasi intervento sui sistemi idraulici.
2. Assicursi che il braccio caricatore o qualsiasi altra parte dell'accessorio non possa muoversi causando rischi di schiacciamento o pizzicamento:
  - Abbassare il braccio caricatore nella posizione più bassa e abbassare l'accessorio facendolo poggiare saldamente a terra. Per la migliore stabilità, tenere l'accessorio bloccato sulla pala caricatrice.
  - Posizionare tutti i componenti mobili in modo che non siano supportati da cilindri idraulici.
  - Se necessario, utilizzare attrezzature di sollevamento o supporti aggiuntivi.
3. Arrestare il motore della pala caricatrice.
4. Spostare più volte la leva di comando dell'idraulica ausiliaria nelle posizioni estreme per scaricare la pressione residua.
5. Scollegare il multiconnettore o gli innesti rapidi dall'idraulica ausiliaria della pala caricatrice per evitare lo svuotamento dell'olio idraulico.

### 7.3 Pollice escavatore (optional extra)

Il Miniescavatore 150 può essere equipaggiato con un pollice escavatore. Il pollice escavatore idraulico rende possibile la movimentazione di materiali irregolari come rocce, calcestruzzo, rami e detriti che altrimenti non entrerebbero nella benna.

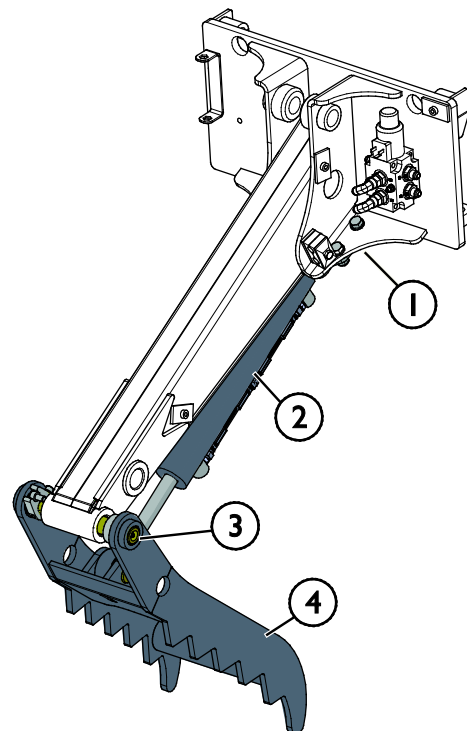
**Panoramica**

Il telaio del miniescavatore è dotato di fori per la staffa del pollice (1) negli accessori fabbricati nel 2021 o successivamente.

Un'estremità del cilindro idraulico (2) è fissata alla staffa del pollice (1), e l'altra estremità al centro del pollice escavatore (4).

L'estremità di fissaggio del pollice (4) è fissata al perno di articolazione della benna (3), in modo che il pollice possa ruotare sullo stesso perno della benna evitando che il materiale scivoli durante il sollevamento.

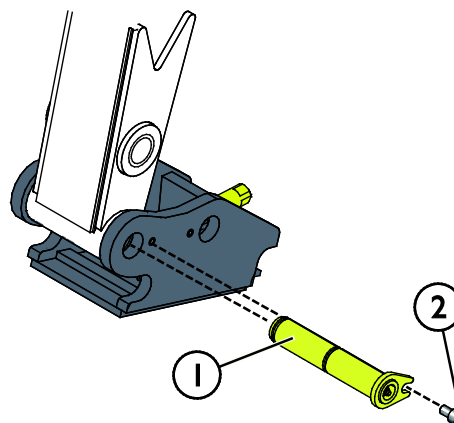
Vedere le pagine seguenti per istruzioni dettagliate sull'installazione.



### 7.3.1 Installazione del pollice escavatore

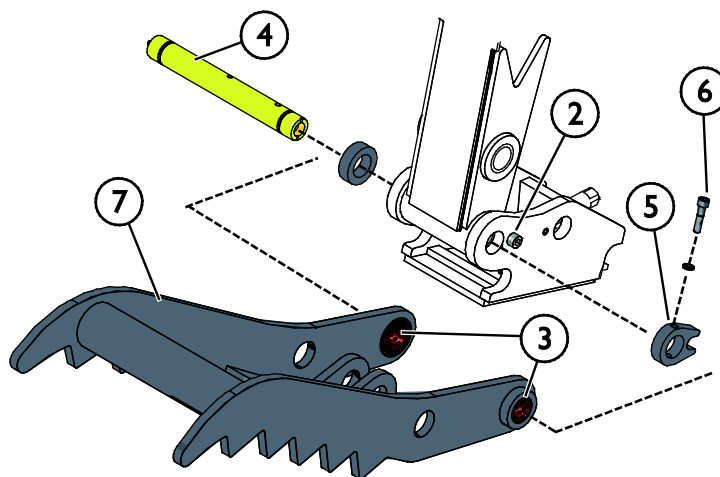
Il kit pollice escavatore A444174 comprende tutti i componenti necessari per l'installazione. Installare il pollice escavatore come segue:

- 1 Sganciare la benna come mostrato in questo manuale.
- 2 Abbassare l'attacco della benna vicino al suolo in modo che non cada quando viene scollegata.
- 3 Rimuovere il perno girevole (1) che trattiene l'innesto rapido S30. Reinstallare la vite di ritegno (2) nel foro filettato dell'innesto rapido. Lasciare il perno di articolazione (1) che trattiene il cilindro benna al proprio posto. Il perno rimosso non serve per installare il pollice, conservarlo per un eventuale uso successivo.
- 4 Assicurarsi che i cuscinetti radenti (3) siano fissati alle estremità di fissaggio del pollice (7).

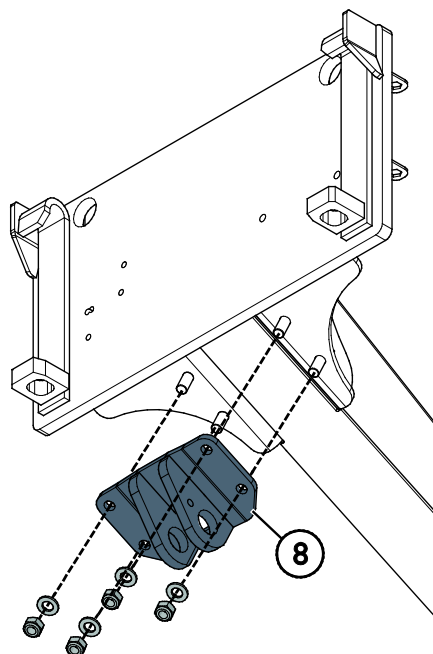


Far scorrere il perno girevole (4) attraverso l'intera struttura in modo che il braccio, l'attacco rapido S30, e le boccole siano montati tra le estremità di fissaggio del pollice (7) come mostrato nella figura a lato. Se necessario, utilizzare un martello morbido per aiutare lo scorrimento del perno girevole (4).

Bloccare la boccola di ritegno (5) sul perno girevole (4) con la vite di ritegno (6). Facilitare l'installazione allineando i fori del perno girevole (4) e della boccola di fissaggio ritegno in sede di montaggio del perno girevole (4). Installare i nippli di ingrassaggio alle estremità del perno girevole (4), se non installati.



- 5 Fissare la staffa del pollice (8) al telaio del miniescavatore come mostrato nella figura adiacente.



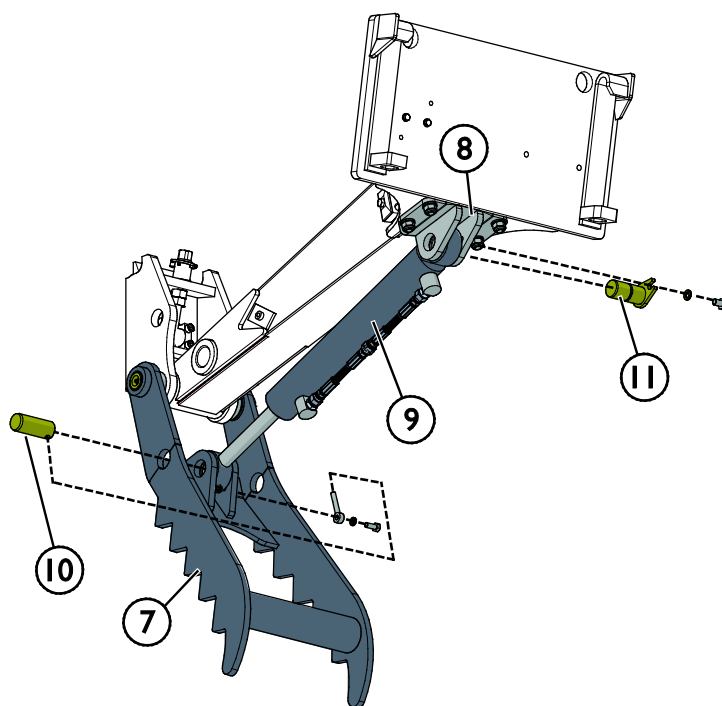
- 6 Fissare il cilindro idraulico del pollice (9) tra la linguetta (8) e il pollice (7) con i perni (10 e 11) come mostrato nella figura a lato. Bloccare i perni con viti di ritegno.

Collegare i giunti idraulici come mostrato nella figura sottostante.

- 7 Controllare il funzionamento del pollice escavatore.

Lubrificare i punti di lubrificazione.

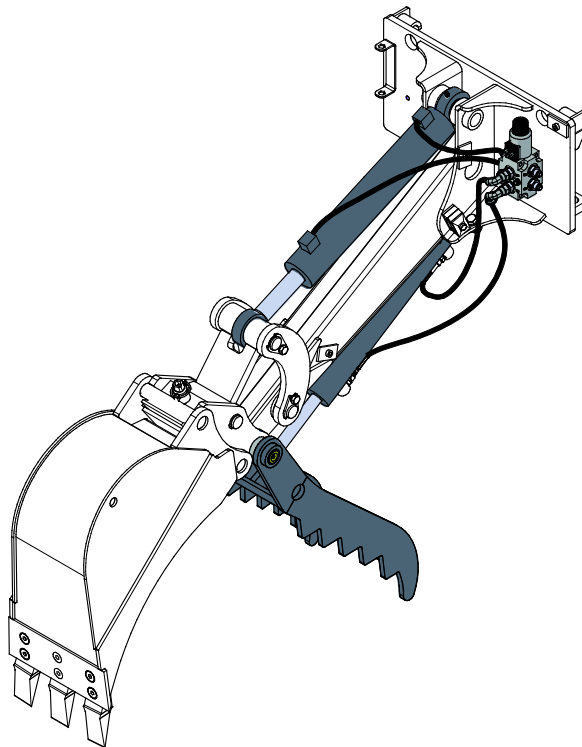
- 8 Reinstallare la benna come mostrato in questo manuale



**Raccordi idraulici:**

L'assemblaggio idraulico per il pollice dell'escavatore è simile all'installazione dei componenti idraulici dell'adattatore di inclinazione.

Vedere il paragrafo Montaggio dei componenti idraulici a pagina 37.

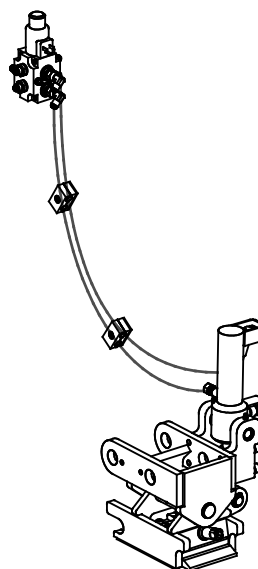


## 7.4 Adattatore d'inclinazione della benna (equipaggiamento opzionale)

Il Miniescavatore 150 può essere equipaggiato con un adattatore d'inclinazione della benna ed è dotato dei punti di fissaggio e dei fori necessari per l'installazione dei tubi idraulici.

Con l'adattatore d'inclinazione è possibile utilizzare una benna livellatrice per livellare la superficie del terreno alle pendenze desiderate o, ad esempio, per scavare un fosso. L'adattatore d'inclinazione include lo stesso sistema di sgancio rapido S30-150 per la benna, in modo che le stesse benne possano essere utilizzate con il sistema di inclinazione.

Il kit adattatore d'inclinazione A35320 comprende tutti i componenti necessari per l'installazione.

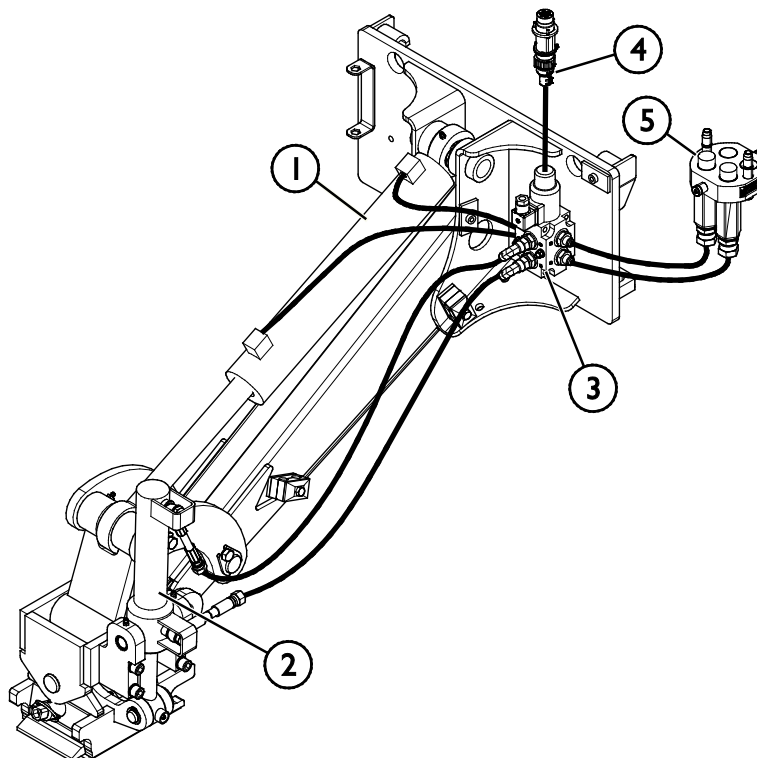


**Kit adattatore d'inclinazione A35320 (attrezzatura opzionale)**

### 7.4.1 Adattatore d'inclinazione - componenti idraulici

**Tabella 6 – Componenti dell'adattatore d'inclinazione**

1. cilindro idraulico
2. Adattatore d'inclinazione
3. Valvola selettiva
4. Collegamento elettrico
5. Multiconnettore per pressione idraulica / ritorno

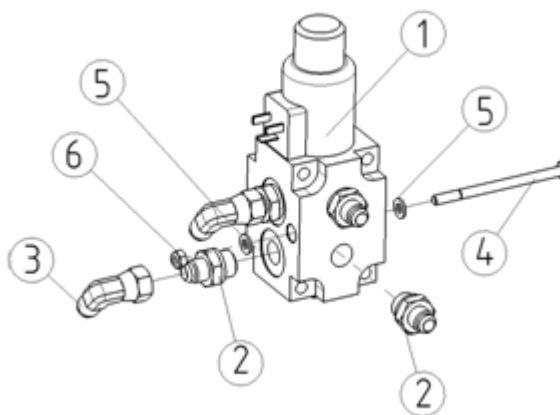


### Montaggio dei componenti idraulici:

1. Pre-assemblare la valvola selettoria in un luogo pulito. I componenti sono oleosi per lo stoccaggio. Lasciare allentati i raccordi a gomito 3 e tenere pronte le viti per l'installazione.

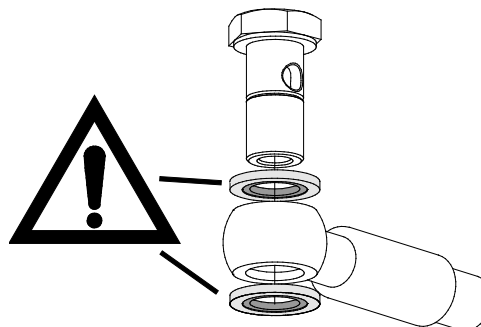
Tabella 7 - Elenco componenti - Gruppo valvola selettoria

Com pone nte	Nome	Numero componente	pz
1	Valvola selettoria	A65099	1
2	Raccordo base	64041	6
3	Raccordo a gomito	64043	2
4	Vite esagonale M6*90	72127	2
5	Rondella	71680	2
6	Dado esagonale M6	72319	2

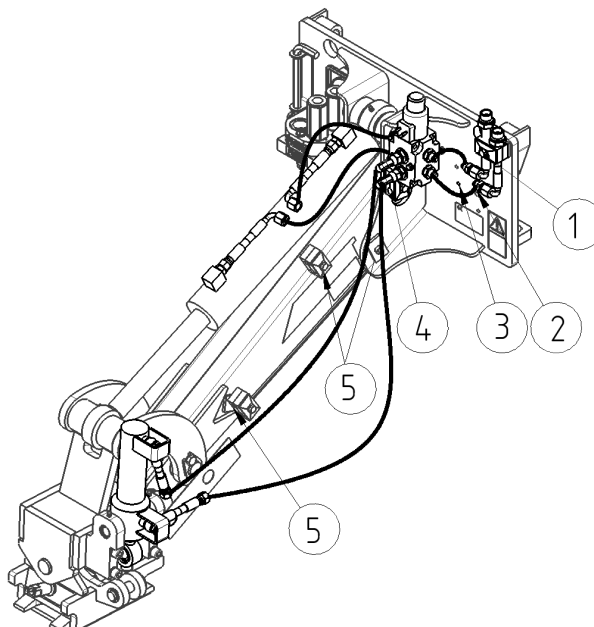


2. Scollegare i tubi flessibili del cilindro della benna in prossimità della fascetta stringitubo sulla piastra di attacco rapido e allentare le fascette (1 nella figura che segue). Rimuovere anche i nippli di raccordo dai tubi flessibili (2).

3. Montare i tubi flessibili idraulici sul cilindro dell'adattatore d'inclinazione; osservare le guarnizioni riportate nella figura accanto.



4. Avvitare la valvola selettoria nei fori della piastra di attacco rapido (3).
5. Collegare i tubi flessibili come mostrato in figura nella Tabella 7. Osservare le seguenti istruzioni per il serraggio dei raccordi idraulici.
6. Collegare la prima parte del cablaggio elettrico alla valvola selettoria e far passare il cavo all'interno della spirale protettiva di plastica dei tubi idraulici in modo che il connettore raggiunga il connettore della pala caricatrice, insieme ai tubi flessibili.



## 7.5 Serraggio raccordi idraulici

Serrare accuratamente i raccordi secondo le istruzioni e le procedure di sicurezza fornite. Tenere presente che un serraggio eccessivo finisce con il rompere un raccordo. Serrare con cautela i raccordi di base con attrezzi manuali e con una coppia moderata. I raccordi a gomito devono essere serrati alla fine, dopo aver raccordato i tubi flessibili ai rispettivi morsetti.

1. Lasciare raffreddare completamente i sistemi idraulici della pala caricatrice e dell'accessorio prima di qualsiasi intervento sui sistemi idraulici.
2. Assicurarsi che il braccio caricatore o qualsiasi altra parte dell'accessorio non possa muoversi causando rischi di schiacciamento o pizzicamento:
3. Abbassare il braccio caricatore nella posizione più bassa e abbassare lo spazzolone facendolo poggiare saldamente a terra. Per la migliore stabilità, tenere l'accessorio bloccato sulla pala caricatrice.
4. Arrestare il motore della pala caricatrice.
5. Spostare più volte la leva di comando dell'idraulica ausiliaria nelle posizioni estreme per scaricare la pressione residua.
6. Scollegare il multi connettore o gli innesti rapidi dalla pala caricatrice per evitare lo svuotamento dell'olio idraulico.

### Raccordi conici tipo JIC:

- Lubrificare le superfici interne e le filettature dei raccordi.
- Un raccordo di tipo JIC non è serrato solo dalla coppia e non avrà bisogno di molta forza in nessun punto durante il serraggio. Un serraggio eccessivo o un disallineamento sono causa di rottura del raccordo.
- Ruotare manualmente il più possibile, e poi leggermente con utensili che assicurino che il raccordo sia filettato correttamente. Quando si nota un chiaro aumento della forza necessaria, serrare il raccordo alla sua tenuta finale ruotando solo da 1/3 a 1/2 giro con gli utensili.
- Dopo il serraggio, provare a torcere manualmente il tubo flessibile idraulico, il raccordo dovrebbe rimanere fermo.

### AVVISO

### Test per individuare eventuali perdite



PERICOLO

**Prima di controllare la presenza di perdite, o di avvicinarsi a qualsiasi raccordo idraulico, per evitare la possibile fuoriuscita di olio idraulico in pressione:**

- Arrestare il motore della pala caricatrice.
- Depressurizzare completamente il sistema idraulico
- Pulire i componenti idraulici per individuare più facilmente le perdite.
- Collocare dei pezzi di cartone intorno ai raccordi per rilevare le perdite.
- Avviare il motore. Durante il funzionamento al minimo, azionare brevemente la leva di comando dell'idraulica ausiliaria un paio di volte. Spegnerne il motore, depressurizzare l'impianto idraulico e verificare l'eventuale presenza di perdite. Serrare all'occorrenza.
- Ripetere la prova aumentando gradualmente il regime del motore e il tempo di funzionamento. Utilizzare entrambe le direzioni della leva di comando dell'idraulica ausiliaria.



**PERICOLO**

**Rischio di iniezione di liquido ad alta pressione attraverso la pelle - Controllare attentamente la tenuta dei raccordi idraulici.** Per la prima messa in funzione utilizzare un numero di giri al minimo e mantenere una distanza di sicurezza per evitare il rischio di proiezione di olio idraulico. Spegnerne la pala caricatrice e rilasciare la pressione residua prima di verificare l'eventuale presenza di perdite. Ricordarsi di utilizzare e indossare indumenti di protezione.

**PERICOLO**

**Rischio di iniezione di liquido ad alta pressione attraverso la pelle - Non verificare mai la tenuta dei componenti idraulici collocando le mani vicino ai raccordi.** Non serrare mai un raccordo idraulico in pressione, poiché potrebbe rompersi e l'olio rilasciato potrebbe causare gravi lesioni.

### ***Controllare il percorso dei tubi flessibili e i movimenti dell'accessorio***

Dopo aver serrato i componenti idraulici, controllare accuratamente i movimenti dell'accessorio. Controllare che i tubi flessibili idraulici non possano essere tesi o schiacciati in nessuna posizione del braccio della pala o dell'accessorio, o che non siano a contatto con spigoli vivi.

Dopo aver controllato accuratamente che i tubi flessibili siano collegati e che i raccordi siano serrati, controllare la tenuta dei raccordi come descritto di seguito. L'impianto idraulico si disaera quando si utilizza l'idraulica ausiliaria della pala caricatrice.



## 8. Manutenzione e assistenza

L'accessorio è stato progettato in modo da richiedere la minor manutenzione possibile. La manutenzione continua comprende la pulizia e la lubrificazione regolari e il monitoraggio delle condizioni dell'accessorio. A causa del pericolo di schiacciamento causato dall'abbassamento delle parti della macchina, tutti i lavori di manutenzione devono essere eseguiti quando le parti mobili sono completamente abbassate e l'accessorio è disteso sul terreno.



**PERICOLO**

**Rischio di schiacciamento - Non rimanere mai sotto un accessorio sollevato.**

Assicurarsi che l'accessorio sia supportato correttamente durante tutti gli interventi di manutenzione. Non rimanere mai sotto un accessorio sollevato. Il braccio caricatore potrebbe abbassarsi inaspettatamente durante la manutenzione causando gravi lesioni da schiacciamento o urto anche quando il motore della pala caricatrice non è in funzione. Tutte le operazioni di manutenzione e riparazione devono essere eseguite quando l'accessorio è completamente abbassato.

### 8.1 Ispezione dei componenti idraulici

Controllare lo stato dei tubi flessibili e dei componenti idraulici quando il sistema si è raffreddato e la pressione è stata scaricata. Non utilizzare l'attrezzatura se si riscontra una perdita nell'impianto idraulico dell'accessorio o della pala caricatrice. Il fluido idraulico fuoriuscito può penetrare nella pelle e causare gravi lesioni. Rivolgersi immediatamente a un medico nel caso in cui il fluido idraulico penetri nella pelle. Lavare accuratamente con acqua e sapone qualsiasi parte del corpo che sia stata a contatto con olio idraulico. L'olio idraulico è anche dannoso per l'ambiente e deve essere evitata qualsiasi perdita nell'ambiente. Riparare tutte le perdite immediatamente dopo averle rilevate; una piccola perdita può rapidamente diventare grande. Azionare l'accessorio solo con il tipo di olio idraulico accettato per l'uso con le pale caricatrici Avant.



**PERICOLO**

**Rischio di iniezione di liquido ad alta pressione attraverso la pelle - Rilasciare la pressione residua prima della manutenzione.** Non maneggiare mai i componenti idraulici quando l'impianto idraulico è in pressione, poiché un raccordo potrebbe rompersi o allentarsi e l'olio rilasciato potrebbe causare gravi lesioni. Non utilizzare l'attrezzatura se si è riscontrata una perdita nell'impianto idraulico.



Controllare visivamente che i tubi flessibili non presentino incrinature o abrasioni. Se ci sono segni di perdite, per controllare un componente, tenere un pezzo di cartone nell'area in cui si sospetta una perdita. Non usare le mani per cercare perdite. Monitorare l'usura dei tubi flessibili e interromperne l'uso se lo strato superficiale di un tubo si è usurato. Controllare il percorso dei tubi flessibili; regolare le fascette stringitubo per evitare l'abrasione dei tubi flessibili. La durata dei tubi flessibili è limitata. A seconda delle condizioni operative, tutti i tubi flessibili devono essere ispezionati a fondo entro 3 o 5 anni dall'uso e, se necessario, sostituiti con altri nuovi.

La ricerca di un guasto significa che il tubo o il componente idraulico deve essere sostituito e che l'attrezzatura non deve essere utilizzata fino a quando non viene riparata. I pezzi di ricambio sono disponibili presso il proprio rivenditore AVANT o il punto di assistenza autorizzato più vicino. Se non si dispone delle conoscenze e dell'esperienza necessarie in merito ai gruppi idraulici e alle modalità di esecuzione della riparazione in condizioni di sicurezza, lasciare che ad occuparsi dei lavori di riparazione siano tecnici dell'assistenza specializzati.

## 8.2 Pulitura dell'accessorio

Pulire regolarmente l'accessorio al fine di prevenire l'accumulo di sporcizia, che è più difficile da rimuovere. Per la pulizia è possibile utilizzare una idropulitrice e un detergente delicato. Non utilizzare solventi forti e non spruzzare direttamente sui componenti idraulici o sulle etichette applicate all'accessorio.

## 8.3 Ispezione delle strutture metalliche

Anche le strutture metalliche dell'accessorio devono essere ispezionate regolarmente. Controllare visivamente l'eventuale presenza di danni e controllare con particolare attenzione le staffe di attacco rapido e l'area circostante. L'accessorio non deve essere utilizzato in caso di deformazioni, crepe o rotture.

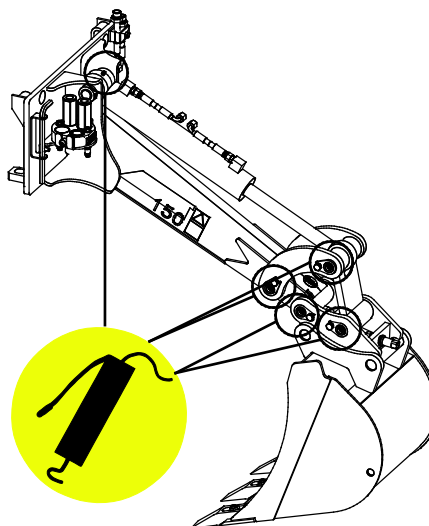
Le riparazioni della saldatura possono essere eseguite solo da saldatori professionisti. Per la saldatura si devono usare solo metodi e additivi adatti per l'acciaio dell'accessorio. Per ulteriori informazioni sulle riparazioni, rivolgersi al servizio di assistenza più vicino.

## 8.4 Lubrificazione

È presente un totale di 5 punti di lubrificazione nei giunti dell'accessorio. Aggiungere regolarmente una piccola quantità di grasso.

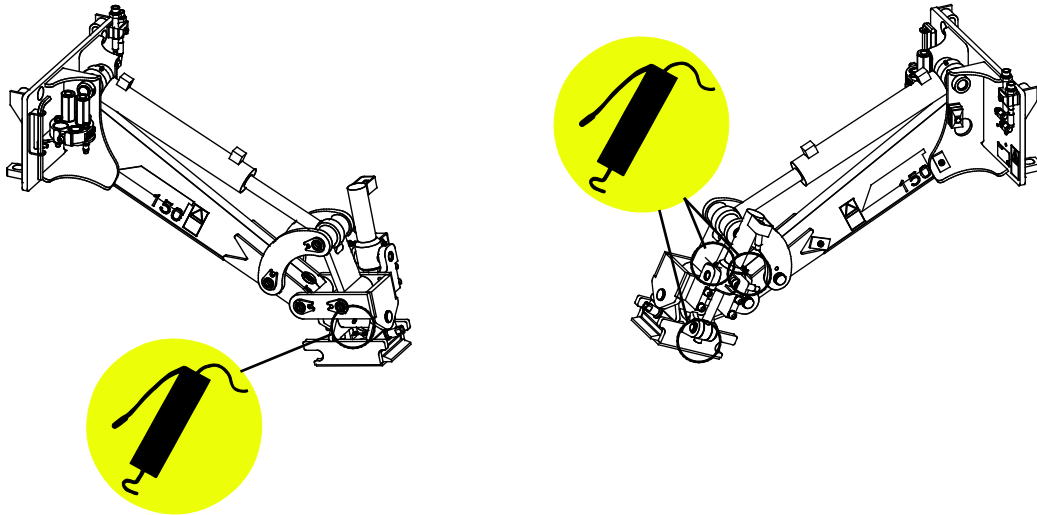
Un intervallo di lubrificazione corretto dipende molto dalle condizioni operative, ma l'aggiunta di lubrificante deve avvenire almeno ogni 10 ore di utilizzo. Deve essere garantita una lubrificazione sufficiente dei giunti, se questi si sono sporcati, deve essere aggiunto del lubrificante; un lubrificante aggiunto rimuove lo sporco dai giunti.

Pulire l'estremità dell'ingrassatore prima di ingrassare e aggiungere solo una piccola quantità di grasso alla volta. Tutti i nippoli di lubrificazione sono nippoli standard R1/8". Sostituire i nippoli danneggiati.



### 8.4.1 Lubrificazione del Miniescavatore 150 con adattatore d'inclinazione

Se l'escavatore è dotato di un adattatore d'inclinazione, sono disponibili 4 punti di lubrificazione aggiuntivi, come indicato di seguito:



### 8.5 Smaltimento a fine vita

Quando l'accessorio è giunto al termine della propria vita utile, riciclarlo e smaltirlo correttamente. Smontare l'accessorio e separare i diversi materiali, come plastica, acciaio, gomma e oli ad esempio. Scaricare e raccogliere tutti gli oli e manipolarli secondo le norme locali vigenti. Non lasciare mai olio od altri materiali nell'ambiente.

Riciclare ogni materiale conferendolo a una stazione di raccolta idonea. Affidare, nella misura del possibile, il riciclo a un'azienda di smaltimento rifiuti.

## 9. Termini di garanzia

---

Avant Tecno Oy concede una garanzia di un anno (12 mesi) dalla data di acquisto dell'accessorio da essa prodotto.

### **La garanzia copre i costi di riparazione con le seguenti modalità:**

- I costi di manodopera vengono coperti se la riparazione non viene eseguita in fabbrica.
- La fabbrica sostituisce qualsiasi materiale di consumo o componente difettoso.

La fabbrica può rimborsare il prezzo dei componenti acquistati dal cliente in casi particolari concordati anticipatamente.

### **La garanzia non copre:**

- Interventi di manutenzione ordinaria o parti e materiali di consumo a tal scopo necessari.
- Danni causati da condizioni operative o modalità di utilizzo insolite, negligenza, modifiche strutturali apportate senza il consenso di Avant Tecno Oy, utilizzo di parti non originali o mancanza di manutenzione.
- Le conseguenze di un difetto, come l'interruzione del lavoro o altri possibili danni aggiuntivi
- Spese di viaggio e/o di trasporto dovute alla riparazione.

FI	EY-vaatimustenmukaisuusvakuutus	Alkuperäinen kieliversio
SE	EG-försäkran om överensstämmelse	Originalversion
EN	EC Declaration of Conformity	Original language
IT	Dichiarazione di Conformità CE	Traduzione del documento originale



Valmistaja / Tillverkare / Manufacturer / Fabbricante  
Osoite / Adress / Address / Indirizzo

AVANT TECNO OY  
Ylötie 1  
33470 YLÖJÄRVI,  
FINLAND

Vakuutamme täten, että alla mainitut tuotteet täyttävät konedirektiivin turvallisuus- ja terveysvaatimukset (direktiivi 2006/42/EY muutoksineen). Seuraavia yhdenmukaistettuja standardeja on sovellettu /

Vi försäkrar härmed att nedan beskrivna produkter överensstämmer med hälso- och säkerhetskrav i EG-maskindirektiv (EG-direktiv 2006/42/EG som ändrat). Följande harmoniserade standarder har tillämpats /

We hereby declare that the products listed below are in conformity with the provisions of the Machinery Directive (directive 2006/42/EC as amended). The following harmonized standards have been applied:

Dichiariamo che i prodotti sotto elencati sono conformi alle disposizioni della Direttiva Macchina (direttiva 2006/42/CE e successive modifiche). Sono state applicate le seguenti norme armonizzate

SFS-EN ISO 12100, SFS-EN ISO 4413

Mallit / Modeller / Models / Modelli

Avant		
Hydraulitoiminen kaivuulaite; Avant-kuormaajan työlaite Hydraulisk grävaggregat; arbetsredskap för Avant lastare Hydraulic Mini digger; attachment for Avant loaders Mini escavatore 150; accessorio per pale caricatori Avant	150	A36856



4.5.2021 Ylöjärvi, Finland

Risto Käkelä,  
Toimitusjohtaja / Verkställande direktör /  
Managing Director / Amministratore delegato



**AVANT<sup>®</sup>**